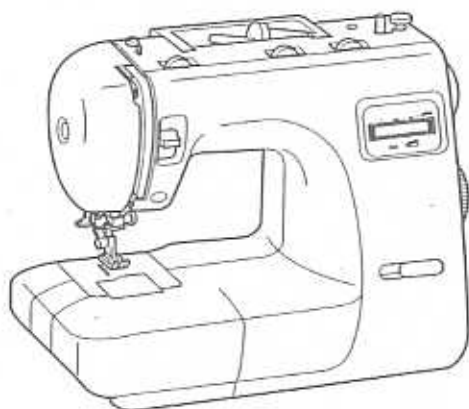


INSTRUCTION AND REFERENCE GUIDE
MANUAL DE INSTRUCCIONES Y REFERENCIA

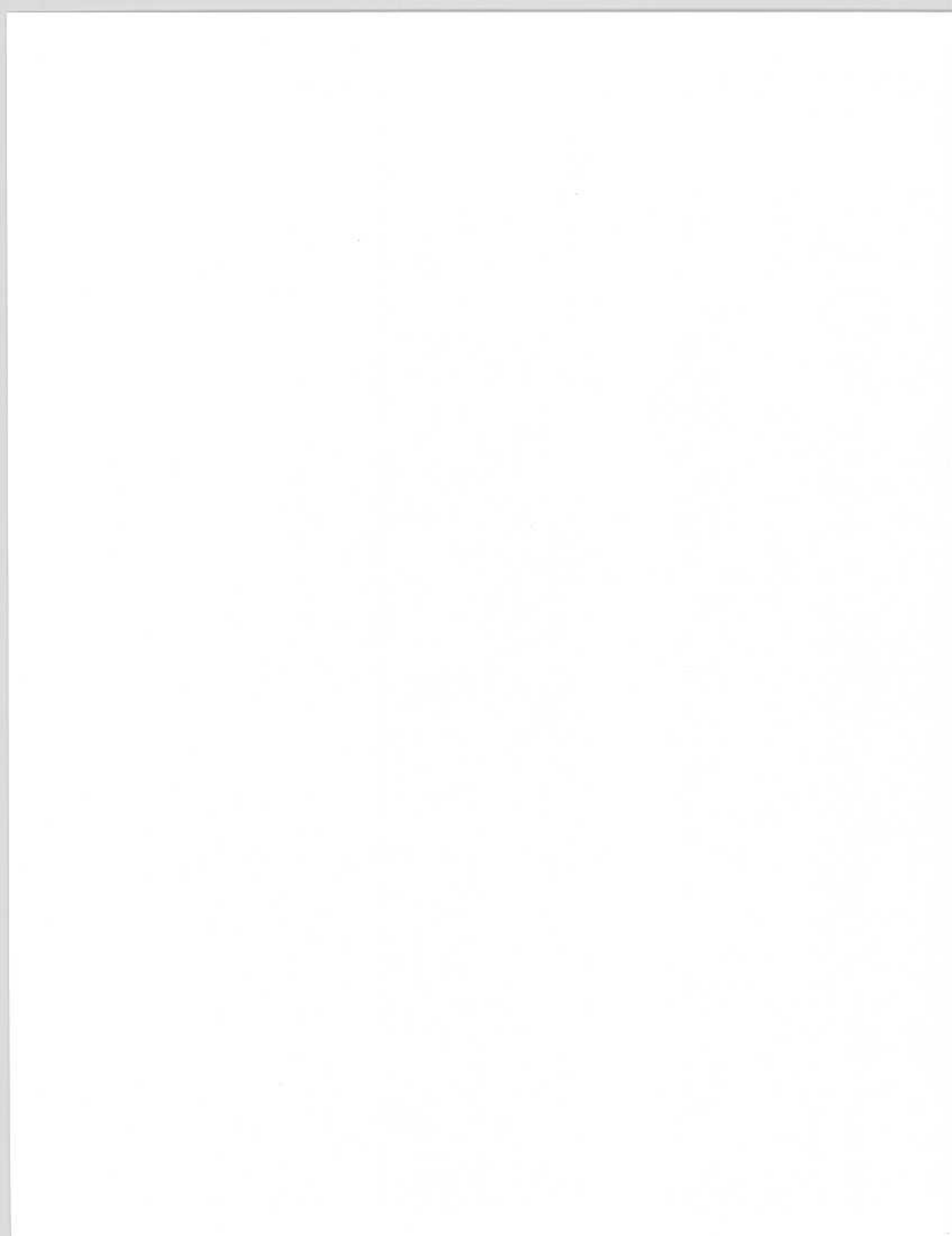
RICCAR

LEGACY MODEL
R3200



SEWING MACHINE
MAQUINA DE COSER

IBR3200



"IMPORTANT SAFETY INSTRUCTIONS"

When using the sewing machine, basic safety precautions should always be followed, including the following:

"Read all instructions before using."

DANGER — To reduce the risk of electric shock:

1. The sewing machine should never be left unattended when plugged in. Always unplug this sewing machine from the electrical outlet immediately after using and before cleaning.
2. Always unplug before relamping. Replace bulb with same type rated 2.4 watts.

WARNING — To reduce the risk of burns, fire, electric shock, or injury to persons:

1. Do not allow this machine to be used as a toy. Close attention is necessary when the sewing machine is used by or near children.
2. Use this sewing machine only for its intended use as described in this manual. Use only accessories recommended by the manufacturer as contained in this manual.
3. Never operate this sewing machine if it has a damaged cord or plug, is not working properly, has been dropped or damaged, or has been dropped into water. Return the sewing machine to the nearest authorized dealer or service center for examination, repair, electrical or mechanical adjustment.
4. Never operate the sewing machine with any air openings blocked. Keep ventilation openings of the sewing machine and foot controller free from the accumulation of lint, dust, and loose cloth.
5. Never drop or insert any object into any opening.
6. Do not use outdoors.
7. Do not operate where aerosol (spray) products are being used or where oxygen is being administered.
8. To disconnect, turn the main switch to the symbol "O" position which represents off, then remove plug from outlet.
9. Do not unplug by pulling on cord. To unplug, grasp the plug, not the cord.
10. Keep fingers away from all moving parts. Special care is required around the sewing machine needle.
11. Always use the proper needle plate. The wrong plate can cause the needle to break.
12. Do not use bent needles.
13. Do not pull or push fabric while stitching. It may deflect the needle causing it to break.
14. Switch the sewing machine to the OFF position, symbol "O" position when making any adjustments in the needle area, such as threading needle, changing needle, threading bobbin, or changing the presser foot, and the like.
15. Always unplug the sewing machine from the electrical outlet when removing covers, lubricating, or when making any of the user service adjustments mentioned in the instruction manual.

"SAVE THESE INSTRUCTIONS"

"This sewing machine is intended for household use."

“IMPORTANTES INSTRUCCIONES DE SEGURIDAD”

Cuando se usa una máquina de coser, debe seguirse unas precauciones básicas y que vienen incluidas a continuación.

“Leer las instrucciones antes de usar”

PELIGRO — Para reducir el riesgo de una descarga eléctrica.

1. La máquina no debe dejarse nunca desatendida mientras esté conectada. Desconectar la máquina de la red eléctrica inmediatamente después de su uso y antes de limpiarla.
2. Desenchufar siempre la máquina de coser de la toma de corriente antes de cambiar la bombilla de luz. Colocar una bombilla del mismo tipo con una potencia de 2,4 Vatios.

CUIDADO — Para reducir el riesgo de quemaduras, fuego, descargas eléctricas o causar daños a personas.

1. No usar la máquina como un juguete.
Prestar atención si fuese necesario cuando la máquina está siendo usada por niños o cerca de ellos.
2. Usar la máquina de coser solamente como se describe en este manual.
Usar únicamente los accesorios recomendados por el fabricante y que vienen especificados en este manual.
3. Nunca haga funcionar la máquina de coser si el cordón de alimentación o la clavija están deteriorados, si no funciona correctamente, si se ha caído o si estuvo mojada. Entregar la máquina de coser al centro de servicio autorizado más cercano para que la examinen, la reparen o hagan los ajustes eléctricos o mecánicos que correspondan.
4. No usar la máquina con los orificios de ventilación bloqueados. Mantener los orificios de ventilación de la máquina de coser y el pedal sin acumulación de polvo. Suciedad y restos de tejido.
5. No introducir no insertar objetos en los orificios de ventilación.
6. No usar al aire libre.
7. No usar mientras se estén utilizando productos aerosoles (spray) o en lugares donde se esté administrando oxígeno.
8. Para desconectar, girar el interruptor hasta la posición del símbolo “O” que representa off, luego desconectar el enchufe de la red.
9. Nunca desconectar el enchufe tirando del cable. Para desconectar la máquina, tirar de la clavija y no del cable.
10. Mantener los dedos alejados de todas las partes móviles de la máquina. Tener un cuidado especial con la aguja.
11. Usar siempre la placa de agujas apropiada. Una placa de agujas impropia puede producir la rotura de la aguja.
12. No usar agujas torcidas.
13. No presionar ni tirar del tejido mientras se está cosiendo. Esto podría doblar la aguja y romperla.
14. Apagar la máquina de coser, poniendo el interruptor principal en la posición cerrada (en “O”) cuando quiera realizar algún ajuste en el área de la aguja tal como enhebrar la aguja, cambiarla, bobinar la canilla, cambiar el prensatelas y operaciones similares.
15. Desconectar siempre la máquina de la red eléctrica cuando se retiren las tapas, para lubricar, o cuando quiera realizar algún tipo de ajuste mecánico tal como mencionado en el manual de instrucciones.

“CONSERVE ESTE MANUAL DE INSTRUCCIONES”

“Esta máquina de coser es para uso doméstico”

FOR USERS IN UK, EIRE, MALTA AND CYPRUS ONLY.

If your sewing machine is fitted with a 3 pin non-rewireable BS plug then please read the following.

IMPORTANT (in the united kingdom)

Main supply (AC 230/240V~, 50Hz)


DO NOT cut off the mains plug from equipment. If the plug fitted is not suitable for the power point in your home or the cable is too short to reach a power point, then obtain an appropriate safety approved extension lead or consult your dealer.

BE SURE to replace the fuse only with an identical approved type, as originally fitted and to replace the fuse cover.


If none the less the mains plug is cut off ensure to remove the fuse and dispose of the plug immediately, to avoid a possible shock hazard by inadvertent connection to the main supply.

IMPORTANT (in the other countries)

If the available socket outlet is not suitable for the plug supplied with this equipment, it should be cut off and an appropriate three pin plug fitted. With alternative plugs an approved fuse must be fitted in the plug.

NOTE: The plug severed from the main leads must be destroyed as a plug with bared flexible cords is hazardous if engaged in a live socket outlet. In the event of replacing the plug fuse, use a fuse approved by ASTA to BS 1362, i.e. carrying the  mark, rating as marked on plug.

Always replace the fuse cover. Never use plugs with the fuse cover removed.

WARNING: DO NOT CONNECT EITHER WIRE TO THE EARTH TERMINAL WHICH IS MARKED WITH THE LETTER 'E', BY THE EARTH SYMBOL  OR COLOURED GREEN OR YELLOW.

The wires in these main leads are coloured in accordance with the following code:

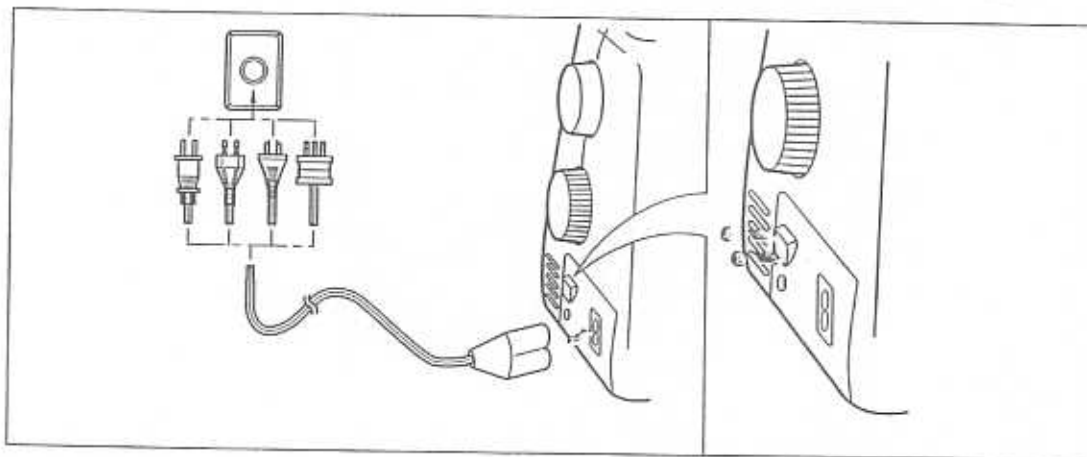
Blue	Neutral
Brown	Live

As the colours of the wiring in the mains lead of this appliance may not correspond with the coloured markings identifying the terminals in your plug, proceed as follows:

The wire which is coloured blue must be connected to the terminal which is marked with the letter 'N' or coloured black or blue.

The wire which is coloured brown must be connected to the terminal which is marked with the letter 'L' or coloured red or brown.

Connecting Plugs and Main Power / Sewing Light Switch



1. Connect the power cord or three-prong plug into the machine.
2. Connect the electrical supply plug into a wall outlet.

When leaving the sewing machine unattended, the main switch of the machine must be switched off or the plug must be removed from the socket outlet.

Turn on or off the switch for the main power and sewing light.

- 1 Turn on
- 2 Turn off

When servicing the sewing machine, or when removing covers or changing lamps, the machine or the electrical set must be disconnected from the supply by removing the plug from the socket outlet.

TABLE OF CONTENTS

KNOWING YOUR SEWING MACHINE

Principal parts	1
Accessories	3
OPERATING YOUR SEWING MACHINE	4
Connecting Plugs	4
Main Power and Sewing Light Switches ...	5
Foot Controller	5
Replacing the Needle	6
Checking the Needle	6
Changing the Presser Foot	7
Extension Table(Accessories)	7
VARIOUS CONTROLS	8
Pattern Selection Dial	8
RECOMMENDED WIDTHS AND LENGTHS FOR STITCHES	9
Electronic Display (1 Line LCD)	11
Stitch Length Dial	12
Stitch Width Dial	13
Reverse Sewing Button	14
Drop Feed Lever	15
Start/stop Button	16
Speed Range Control Lever	16
Converting to Free-arm Style	17
THREADING THE MACHINE	17
Winding the Bobbin	17
Lower Threading	19
Upper Threading	20
Using Needle Threader	22
Twin Needle Sewing	23
Automatic Thread Tension Control	24
RELATIVE CHART OF SEWING FABRICS, NEEDLES AND THREADS	25

STRAIGHT AND ZIGZAG STITCHING

Straight Stitching	27
Zigzag Stitching	30

BUILT-IN STITCHES

Blind Hem Stitching	31
Shell Tuck Stitching	32
Elastic Stitching	33
Double Action Stitching	34
Scallop Stitching	34
Decorative Stitching	35
Patchwork	36
Overedge Stitching	37
Feather Stitching	38
Triple Zigzag Stretch Stitching	39

BUTTONHOLE AND BUTTON SEWING

Making a Buttonhole	40
Buttonhole Fine Adjustment	42
Button Sewing	44

USING ATTACHMENTS AND APPLICATIONS

Zipper Insertion	45
Gathering	46
Darning	46
Appliques	47
Monogramming and Embroidering	48

MAINTENANCE

Changing the Bulb	50
Cleaning	51
Performance Checklist	52
Repacking the Machine	57

INDEX

INDICE

CONOZCA SU MAQUINA DE COSER

Elementos principales	1
Accesorios	3
Funcionamiento de la máquina de coser	4
Conexión de los enchufes	4
Interruptor principal y de luz	5
Pedal	5
Cambio de la aguja	6
Verificación de la aguja	6
Cambio del prensatelas	7
Soporte de accesorios (mesita extensible) ..	7
Distintos mandos	8
Selector de puntadas	8
Anchos y largos recomendados para cada puntada	10
Pantalla electrónica	
(Pantalla de una línea)	11
Selector de largo de puntada	12
Selector de ancho de puntada	13
Pulsador de retroceso	14
Palanca de los alimentadores	15
Pulsador de puesta en marcha/parada ...	16
Palanca de control de zona de velocidad .	16
Conversión en modalidad de brazo libre .	17
Enhebrado de la máquina	17
Bobinado de la canilla	17
Enhebrado inferior	19
Enhebrado superior	20
Uso del enhebrador	22
Costura con aguja doble	23
Control automático de la tensión de los hilos	24
Tabla de relación entre tejidos, hilos y agujas ..	26

PUNTADAS RECTAS Y ZIGZAG

Puntadas rectas	27
Puntadas zigzag	30

PUNTADAS INCORPORADAS

Puntadas invisibles	31
Puntada ondas	32
Puntada elástica	33
Puntada de acción doble	34
Ondas decorativas	34
Puntadas decorativas	35
Patchwork	36
Puntada por encima de la orilla	37
Puntada pluma	38
Triple puntada zigzag elástica	39

OJALES Y COSTURA DE BOTONES

Para coser ojales	40
Ajuste fino de los ojales	42
Costura de botones	44

USO DE ACCESORIOS Y APLICACIONES

Inserción de cremalleras	45
Fruncido	46
Zurcido	46
Aplicaciones	47
Monogramas y bordados	48

MANTENIMIENTO

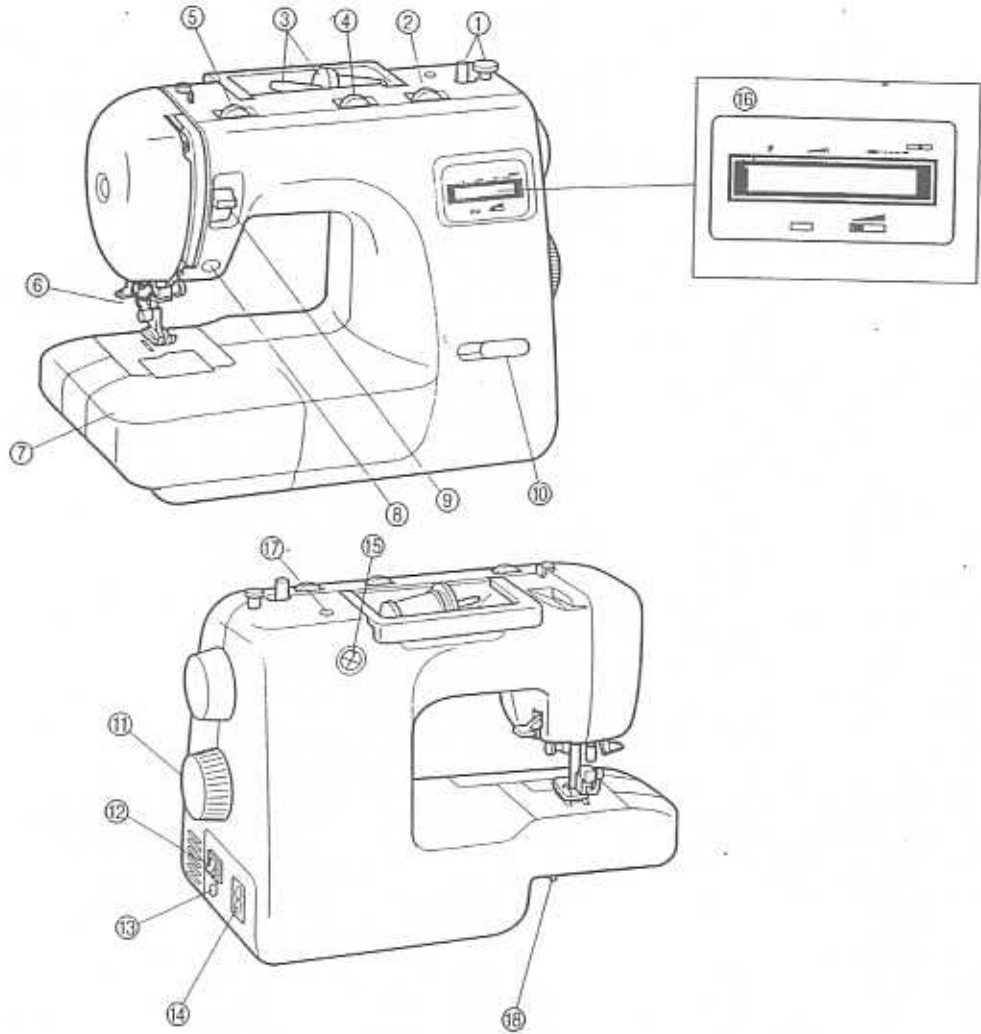
Cambio de la bombilla	50
Limpieza	51
Listado de posibles incidencias	52
Embalaje de la máquina	57

INDICE

KNOWING YOUR SEWING MACHINE
CONOZCA SU MAQUINA DE COSER

Principal parts

Elementos principales



- ① **BOBBIN WINDER DEVICE**
Winds the thread onto the bobbin to be used for the lower thread.
- ② **STITCH LENGTH DIAL**
Controls the length of the stitches.
- ③ **SPOOL PIN AND SPOOL HOLDER**
- ④ **STITCH WIDTH DIAL**
Controls the stitch width.
- ⑤ **UPPER TENSION CONTROL DIAL**
Controls the tension of the upper thread.
- ⑥ **NEEDLE THREADER**
- ⑦ **EXTENSION TABLE & ACCESSORIES COMPARTMENT**
- ⑧ **START/STOP BUTTON**
Touch to start or stop machine.
- ⑨ **REVERSE SEWING BUTTON**
Push for stitching in the reverse direction.
- ⑩ **SPEED RANGE CONTROL LEVER**
Controls the speed range.
- ⑪ **PATTERN SELECTION DIAL**
Turn any direction to select the stitch you need.
- ⑫ **MAIN SWITCH**
Turn on/off the main power/Sewing light switch.
- ⑬ **CONTROLLER JACK**
Insert for foot controller operation.
- ⑭ **POWER CORD PLUG**
Connect machine to power supply.
- ⑮ **BUTTONHOLE FINE ADJUSTMENT SCREW**
- ⑯ **1-LINE LCD VERSION**
Shows the stitch to be performed.
- ⑰ **HOLE FOR VERTICAL SPOOL PIN**
Used to hold a second spool of thread for twin needle sewing.
- ⑱ **DROP FEED LEVER**

- ① *Dispositivo de bobinado de la canilla*
Hace bobina para la canilla que va a ser utilizada como hilo inferior.
- ② *Selector de largo de puntada*
Controla el largo de las puntadas.
- ③ *Eje del carrete y porta carretes*
- ④ *Selector de ancho de puntada*
Controla el ancho de las puntadas.
- ⑤ *Disco de control de la tensión superior*
Controla la tensión del hilo superior.
- ⑥ *Enhebrador de agujas*
- ⑦ *Soporte de accesorios y compartimento de accesorios*
- ⑧ *Botón de puesta en marcha/parada*
Apriete el botón para poner la máquina en marcha o pararla.
- ⑨ *Pulsador de retroceso*
Apriete el pulsador para coser hacia atrás.
- ⑩ *Palanca de control del rango de velocidad*
Controla el rango de velocidad.
- ⑪ *Selector de puntadas*
Gírelo en cualquier sentido para seleccionar la puntada deseada.
- ⑫ *Interruptor principal*
Enciende o apaga la máquina así como la luz de costura.
- ⑬ *Conector del pedal*
Inserte la clavija del pedal para que éste funcione.
- ⑭ *Clavija del cordón de alimentación*
Permite conectar la máquina a una toma de corriente.
- ⑮ *Tornillo de ajuste fino de los ojales*
- ⑯ *Versión con pantalla de 1 línea*
- ⑰ *Orificio para el porta carretes vertical*
Sirve para poner un segundo carrete de hilo, para coser con una aguja doble.
- ⑱ *Palanca de los alimentadores*

Accessories

Accesorios

① X59370-051



② 136492-151



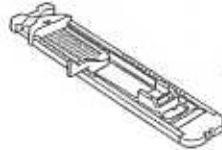
③ X57117-051



④ X57521-001



⑤ X51205-102



⑥ X53189-001



⑦ X59375-051



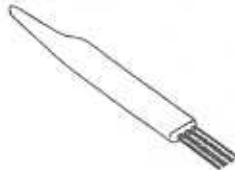
⑧ 130012-053



⑨ 130013-053



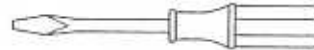
⑩ X59476-051



⑪ 130920-051



⑫ X55467-051



⑬ X54243-001



- ① Zipper Foot (1 pc.)
- ② Bobbin (3 pcs.)
- ③ Needle Pack (Regular Single Needle No. 14) (3 pcs.)
- ④ Twin Needle (1 pc.)
- ⑤ Buttonhole Foot (1 pc.)
- ⑥ Satin Stitch Foot
- ⑦ Button Sewing Foot (1 pc.)
- ⑧ Spool Holder (Large) (1 pc.)
- ⑨ Spool Holder (Small) (1 pc.)
- ⑩ Brush (1 pc.)
- ⑪ Extra Spool Pin (1 pc.)
- ⑫ Screwdriver (1 pc.)
- ⑬ Seam Ripper (1 pc.)

Parts Code for Zigzag Presser Foot: X51953-051
Foot Controller: J02087-051

The above accessories are stored in the accessory bag inside the extension table. These accessories have been designed to help complete most sewing tasks.

NOTE:

The contents of accessories depend on models.

- ① Pata de cremalleras (1 pza)
- ② Canilla (3 pzas)
- ③ Paquete de agujas (agujas simples normales No 14) (3 pzas)
- ④ Aguja doble (1 pza)
- ⑤ Prensateles para ojales (1 pza)
- ⑥ Pata transparente para tejidos deslizantes
- ⑦ Prensateles para la costura de botones (1 pza)
- ⑧ Tope para carretes (grande) (1 pza)
- ⑨ Tope para carretes (pequeño) (1 pza)
- ⑩ Cepillo (1 pza)
- ⑪ Porta carretes extra (1 pza)
- ⑫ Destornillador (1 pza)
- ⑬ Cortador para abrir costuras (1 pza)

Código del prensateles para la puntada zigzag: X51953-051
Pedal: J02087-051

Los accesorios mencionados arriba se encuentran en la bolsa de accesorios, dentro del soporte de accesorios. Han sido concebidos para poder realizar la mayoría de las operaciones de costura.

NOTA:

El contenido de la bolsa de accesorios puede variar dependiendo de los modelos.

OPERATING YOUR SEWING MACHINE

Connecting Plugs

1. Connect the power cord plug into the machine.
2. Connect the power supply plug into a wall outlet.

CAUTION

1. When changing the light bulb or when the sewing machine is not in use, the power supply plug must be disconnected from the wall socket to avoid electrical hazards.
2. This appliance has a polarized plug (one blade wider than the other). To reduce the risk of electric shock, this plug is intended to fit in a polarized outlet only one way. If the plug does not fit fully in the outlet, reverse the plug. If it still does not fit, contact a qualified electrician to install the proper outlet. Do not modify the plug in any way.

Funcionamiento de la máquina de coser

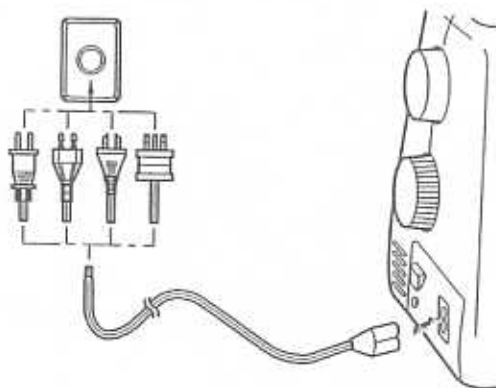
Conexión de los enchufes

1. Conecte la clavija del cordón de alimentación a la máquina.
2. Conecte el enchufe de alimentación a una toma de corriente.

ATENCIÓN:

1. Cuando se cambia una aguja, la canilla o la bombilla de luz, o cuando se deja la máquina sin funcionar, se recomienda siempre retirar el enchufe de la toma de corriente para evitar choques eléctricos.
2. Esta máquina está provista de un enchufe polarizado para corriente alternativa (un enchufe con un borne mas ancho que el otro) para las zonas con corriente eléctrica de 120V. Como medida de seguridad, existe una sola manera de adaptar ese enchufe a una toma de corriente. Si no puede introducir el enchufe a fondo en la toma de corriente, intente cambiar el enchufe de lado. Si el enchufe no se introduce aún, póngase en contacto con un electricista para que le cambie la toma de corriente, que debe ser obsoleta. No se descuide nunca de esta medida de seguridad del enchufe polarizado.

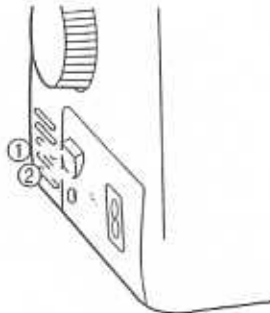
KNOWING YOUR SEWING MACHINE
CONOZCA SU MÁQUINA DE COSER.



Main Power and Sewing Light Switches

This switch turns the main power and sewing light on or off.

- ① Turn on (toward the "I" mark)
- ② Turn off (toward the "O" mark)



Interruptor principal y de luz

Este interruptor permite apagar y encender la máquina y la luz.

- ① Encender (hacia la marca "I")
- ② Apagar (hacia la marca "O")

Foot Controller

When the foot controller is depressed lightly, the machine will run at a low speed. When the pressure on the foot controller is increased, the machine's speed will increase. When pressure on the foot controller is released, the machine will stop. Care should be taken that nothing is placed on the foot controller when the machine is not in use.

- ① Foot controller: Model J2

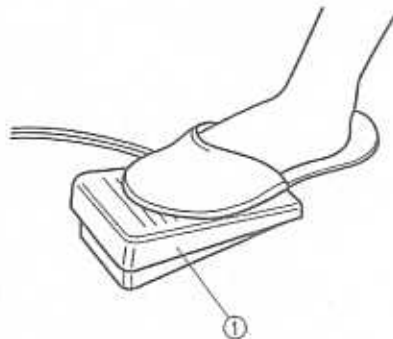
Note (For U.S.A. only):

This foot controller can be used for sewing machine R3200 and other similar models.

Pedal

Al presionar ligeramente el pedal, la máquina funcionará a baja velocidad. Al aumentar la presión, se incrementa también la velocidad de la máquina. Al soltar el pedal, la máquina se para. Asegúrese siempre de no poner ningún objeto sobre el pedal cuando la máquina no esté utilizada.

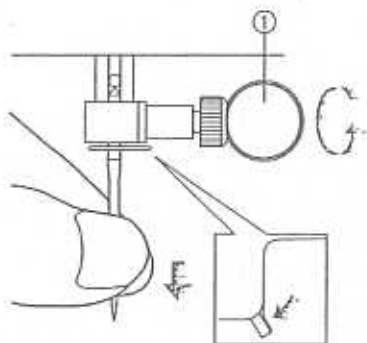
- ① Pedal



Replacing the Needle

1. Remove the power supply plug from the outlet.
2. Raise the needle bar to its highest position.
3. Lower the presser foot.
4. Remove the needle by loosening the needle clamp with a coin.
5. Insert a different needle as far as possible up against the needle stopper with its flat side facing the back.
6. Tighten the needle clamp.

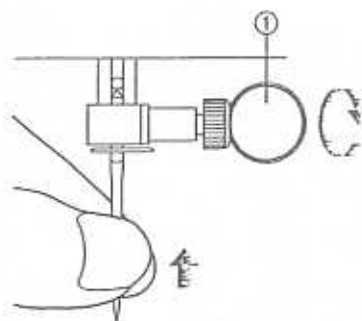
① Coin



Cambio de la aguja

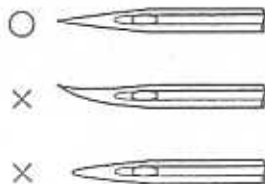
1. Retire el enchufe de alimentación de la toma de corriente.
2. Levante la barra de la aguja a su posición más alta.
3. Baje el prensatelas.
4. Retire la aguja, aflojando el tornillo con una moneda.
5. Introduzca otra aguja, con la parte redonda cara a usted. Hay que meterla lo más adentro posible hasta que toque arriba con el pasador.
6. Vuelva a apretar el tornillo de la aguja.

① Moneda



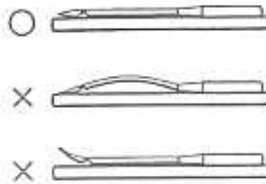
Checking the Needle

1. The sewing needle must always be straight and sharp for smooth sewing.
2. To check if the needle is bent, place the flat side of the needle down as shown in the illustration.
3. Replace the needle if it is bent or dull.



Verificación de la aguja

1. La aguja de costura siempre debe estar bien recta y afilada para una buena costura.
2. Para averiguar si la aguja no está doblada, coloque la parte plana de la aguja hacia abajo como muestra el dibujo.
3. Cambie la aguja si está doblada o gastada.

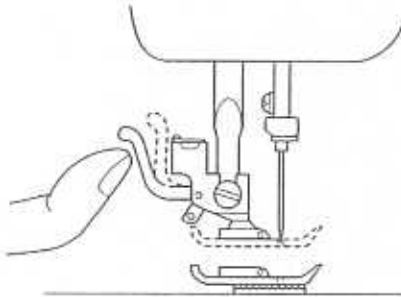


Changing the Presser Foot

It may be necessary to change the presser foot according to your sewing needs.

SNAP-ON TYPE

1. Raise the needle to its highest position by turning the balance wheel toward you (counter clockwise) and raise the presser foot lever.
2. Release the foot by raising the lever located at the back of the holder.
3. Place a different presser foot on the needle plate so that the bar on the presser foot is in line with the slot on the shank.
4. Lower the presser foot lever and fix the presser foot onto the shank. If the presser foot is in the correct location, the bar should snap in.

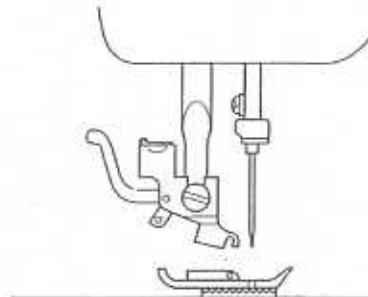


Cambio del prensatelas

Según sus necesidades de costura, puede ser necesario cambiar el prensatelas.

Tipo de enganche de golpe

1. Levante la aguja a su posición más alta, girando la ruedecilla hacia usted (en el sentido contrario al de las manecillas de un reloj) y levante la palanca del prensatelas.
2. Suelte el prensatelas levantando la palanca que hay en la parte trasera del soporte.
3. Coloque otro prensatelas en la placa de agujas de tal forma que la barra del prensatelas quede alineada con la ranura del soporte.
4. Baje la palanca del prensatelas y fije el prensatelas en el soporte. Si el prensatelas está bien colocado, la barra debe engancharse de golpe.

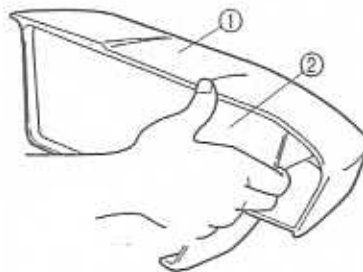


Extension Table (Accessories)

The accessories are stored in the compartment behind the extension table cover.

* Since the cover may be slightly difficult to remove in the beginning, pull it forward from the right side as shown in the illustration. To put back the extension table cover, push it in on the left side first.

- ① Extension table
- ② Extension table cover



Soporte de accesorios (mesita extensible)

Los accesorios están metidos en el compartimento situado detrás de la tapa del soporte.

* Como la tapa puede parecer bastante difícil de abrir al principio, tírela hacia adelante por la parte derecha, tal como indica la ilustración. Para volver a colocarla, vuelva a empujarla primero por la parte izquierda.

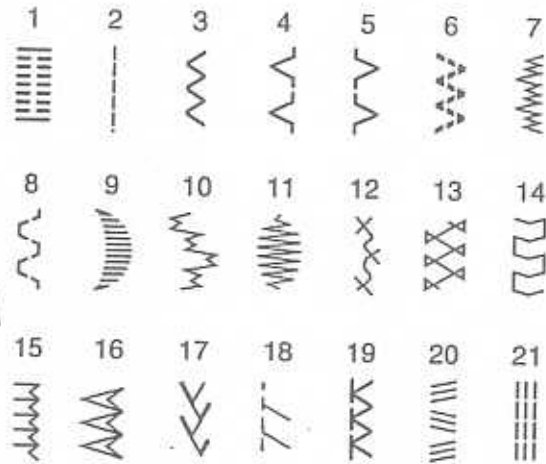
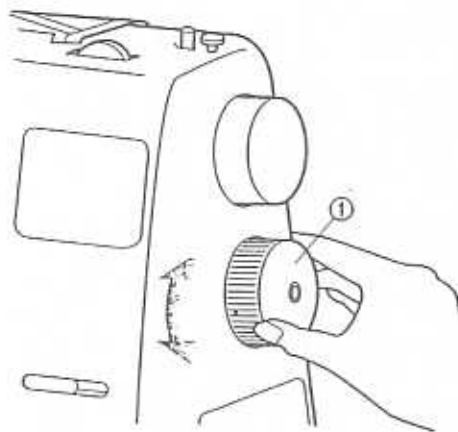
- ① Soporte de accesorios
- ② Tapa del soporte de accesorios

VARIOUS CONTROLS

Pattern Selection Dial

To select a stitch, simply turn the Pattern Selection Dial, located on the right side of the machine. The Pattern Selection Dial may be turned in either direction. The following page shows the recommended range of stitch lengths and widths.

① Pattern selection dial



Distintos mandos

Selector de puntadas

Para seleccionar una puntada, sólo hace falta girar el selector de puntadas, situado en la derecha de la máquina. Este selector se puede girar en cualquier sentido. En la página siguiente, se indican las zonas recomendadas de largos y anchos de puntadas.













① Selector de puntadas

KNOWING YOUR SEWING MACHINE
CONOZCA SU MÁQUINA DE COSER

RECOMMENDED WIDTHS AND LENGTHS FOR STITCHES

PATTERN	STITCH NAME	RECOMMENDED WIDTH [mm(Inch)]	RECOMMENDED LENGTH [mm(Inch)]	PAGE IN INSTRUCTIONS
	1-STEP AUTOMATIC BUTTONHOLE	3-5 (1/8-13/64)	F-1.5 (1/64-1/16)	40
	STRAIGHT STITCH	5 (13/64)	1-4 (3/64-5/32)	27
	BLIND HEM STITCH	0.5 (0-13/64)	F-4 (1/64-5/32)	30
	SHELL TUCK STITCH	3-5 (1/8-13/64)	F-2 (1/64-5/64)	31
	ELASTIC STITCH	3-5 (1/8-13/64)	F-3 (1/64-1/8)	32
	STRETCH BLIND STITCH	3-5 (1/8-13/64)	F-2.5 (1/64-3/32)	33
	DOUBLE ACTION STITCH	3-5 (1/8-13/64)	F-1.5 (1/64-1/16)	31
	DOUBLE ACTION STITCH	3-5 (1/8-13/64)	F-3 (1/64-1/8)	34
	SCALLOP STITCH	3-5 (1/8-13/64)	F-1.5 (1/64-1/16)	34
	LIGHTNING STITCH	5 (13/64)	F-1 (1/64 - 3/64)	35
	BEAD STITCH	3-5 (1/8-13/64)	F-1 (1/64-3/64)	35
	LINK STITCH	3-5 (1/8-13/64)	Fixed 2.5 (3/32)	36
	FAGOTING STITCH	3-5 (1/8-13/64)	Fixed 2.5 (3/32)	36
	LEAF STITCH	3-5 (1/8-13/64)	Fixed 2.5 (3/32)	36
	COMB STITCH	3-5 (1/8-13/64)	Fixed 2.5 (3/32)	37
	ARROWHEAD STITCH	3-5 (1/8-13/64)	Fixed 2.5 (3/32)	37
	FEATHER STITCH	3-5 (1/8-13/64)	Fixed 2.5 (3/32)	38
	SLANT OVERLOCK STITCH	3-5 (1/8-13/64)	Fixed 2.5 (3/32)	37
	ELASTIC OVERLOCK STITCH	3-5 (1/8-13/64)	Fixed 2.5 (3/32)	37
	TRIPLE ZIGZAG STRETCH STITCH	3-5 (1/8-13/64)	Fixed 2.5 (3/32)	39
	TRIPLE STRETCH STITCH	5 (13/64)	Fixed 2.5 (3/32)	27

Anchos y largos recomendados para cada puntada

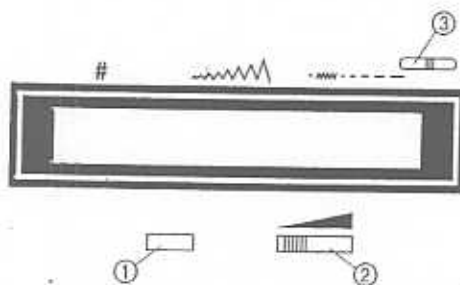
PUNTADA	NOMBRE	ANCHO RECOMENDADO EN mm (pulgadas)	LARGO RECOMENDADO EN mm (pulgadas)	PÁGINA DEL MANUAL
	OJAL AUTOMÁTICO DE 1 PASO	3-5 (1/8-13/64)	F-1,5 (1/64-1/16)	40
	PUNTADA RECTA	5 (13/64)	1-4 (3/64-5/32)	27
	PUNTADA ZIGZAG	0,5 (0-13/64)	F-4 (1/64-5/32)	30
	PUNTADA INVISIBLE	3-5 (1/8-13/64)	F-2 (1/64-5/64)	31
	PUNTADA ONDAS	3-5 (1/8-13/64)	F-3 (1/64-1/8)	32
	PUNTADA ELÁSTICA	3-5 (1/8-13/64)	F-2,5 (1/64-3/32)	33
	PUNTADA INVISIBLE ELÁSTICA	3-5 (1/8-13/64)	F-1,5 (1/64-1/16)	31
	PUNTADA DE ACCIÓN DOBLE	3-5 (1/8-13/64)	F-3 (1/64-1/8)	34
	PUNTADA FESTÓN	3-5 (1/8-13/64)	F-1,5 (1/64-1/16)	34
	PUNTADA ESCALERA	5 (13/64)	F-1 (1/64 - 3/64)	35
	PUNTADA FESTÓN DOBLE	3-5 (1/8-13/64)	F-1 (1/64-3/64)	35
	PUNTADA DE UNIÓN	3-5 (1/8-13/64)	Fija 2,5 (3/32)	36
	PUNTADA FAGOTING	3-5 (1/8-13/64)	Fija 2,5 (3/32)	36
	PUNTADA HOJAS	3-5 (1/8-13/64)	Fija 2,5 (3/32)	36
	PUNTADA PEINE	3-5 (1/8-13/64)	Fija 2,5 (3/32)	37
	PUNTADA FLECHA	3-5 (1/8-13/64)	Fija 2,5 (3/32)	37
	PUNTADA PLUMA	3-5 (1/8-13/64)	Fija 2,5 (3/32)	38
	PUNTADA OVERLOCK ESTRECHA	3-5 (1/8-13/64)	Fija 2,5 (3/32)	37
	PUNTADA OVERLOCK ELÁSTICA	3-5 (1/8-13/64)	Fija 2,5 (3/32)	37
	TRIPLE PUNTADA ZIGZAG ELÁSTICA	3-5 (1/8-13/64)	Fija 2,5 (3/32)	39
	TRIPLE PUNTADA PESPUENTO	5 (13/64)	Fija 2,5 (3/32)	27

KNOWING YOUR SEWING MACHINE
CONOZCA SU MÁQUINA DE COSER

Electronic Display (1 Line LCD)

The pattern name you selected is automatically displayed in the Liquid Crystal Display (LCD). Press the MESSAGE key, which is located below the LCD at the left, for a sewing guidance message on that stitch. The guidance message is shown three times, then the display will return to showing the pattern name.

- ① Message key
- ② LCD contrast adjuster
- ③ Language selector



When the machine is not properly set and a correction is required, a warning message appears on the display to give you instructions about how to make the correction.

1. When you slide the bobbin winder pin to the right for bobbin winding, the machine will only allow you to wind the bobbin and the message "BOBBIN WINDING" will appear on the display.
2. When you set the machine to sew a buttonhole, but the buttonhole lever is not pulled down, the message "LOWER BH LEVER" will appear on the display.

Using the LCD Contrast Adjuster Key

Adjust the contrast of the characters on the LCD by sliding the LCD adjuster key to the left or right. When the LCD adjuster key is slid to the right, the contrast of the characters on the LCD become darker. When the LCD adjuster key is slid to the left, the contrast of the characters on the LCD become lighter.

Using the Language Selector

The language of the messages shown on the LCD can be switched between two different languages. Move the switch on the right above the LCD to the left or right with the point of a pen to change the language.

Pantalla electrónica (Pantalla de una línea)

El nombre de la puntada seleccionada aparece automáticamente en la pantalla de cristal líquido (LCD). Presione la tecla MENSAJE, que se encuentra debajo de la pantalla a la izquierda, con el fin de visualizar un mensaje de guía para coser con la puntada seleccionada. El mensaje de guía aparece tres veces antes de que la pantalla vuelva a indicar el nombre de la puntada.

- ① Tecla MENSAJE
- ② Ajustador de contraste de la pantalla
- ③ Selector de idioma

Cuando la máquina no esté bien ajustada o si se requiere una corrección, un mensaje de advertencia aparece en la pantalla para darle instrucciones sobre la manera de corregir los ajustes.

1. Al deslizar el porta bobinas a la derecha para hacer canilla, la máquina sólo le permitirá hacer canilla y el mensaje "HACIENDO CANILLA" aparecerá en la pantalla.
2. Cuando prepara la máquina para coser un ojal, sin bajar la palanca para ojales, el mensaje "BAJAR PALANCA PARA OJALES" aparecerá en la pantalla.

Como usar el ajustador de contraste de la pantalla

Se puede adaptar el contraste de los caracteres de la pantalla al deslizar el ajustador hacia la izquierda o la derecha. Al deslizarlo hacia la derecha, el contraste de los caracteres de la pantalla se hará más oscuro. Por el contrario, al deslizarlo hacia la izquierda, el contraste de dichos caracteres se hará más claro.

Uso del selector de idiomas

Se puede cambiar el idioma de los mensajes que aparecen en la pantalla y elegir entre dos lenguas distintas. Con la punta de un bolígrafo, desplazar el conmutador situado en la parte superior derecha de la pantalla, hacia la izquierda o la derecha para cambiar el idioma.

- (4) Once the language is selected, turn the main power switch off.
- (5) When the main power switch is turned on again, the messages will be displayed in the chosen language.

Stitch Length Dial

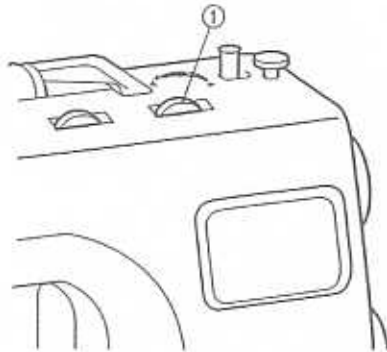
Depending on your selected stitch, you may need to adjust the stitch length for best results.

The numbers marked on the Stitch Length Dial represent the length of the stitch in millimeters (mm). THE HIGHER THE NUMBER, THE LONGER THE STITCH.

The "O" setting does not feed the material. This is used for sewing on a button.

The "F" area is used for making a Satin Stitch (a close zigzag stitch) which can be used in making button-holes and decorative stitches. The position needed for making the Satin Stitch varies according to the material and thread being used. To determine the exact dial position, you should first test the stitch and length settings on a scrap of fabric to observe the feeding of the material.

- ① Stitch length dial
- ② Length
- ③ Fine
- ④ Coarse



- (4) Cuando haya seleccionado el idioma, apague el interruptor principal.
- (5) Al encender de nuevo la máquina, los mensajes aparecerán en el idioma elegido.

Selector de largo de puntada

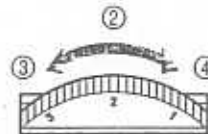
Según la puntada seleccionada, puede ser necesario ajustar su largo para lograr mejores resultados. Los números indicados en el disco representan el largo de las puntadas en milímetros.

CUANTO MAS ALTO EL NUMERO, MAS LARGA LA PUNTADA.

El ajuste "O" no alimenta el tejido. Sirve para coser un botón.

La zona "F" se usa para realizar puntadas de realce (una puntada zigzag cerrada) que pueden servir para ojales o decoración. La posición necesaria para realizar puntadas de realce varía dependiendo del tejido e hilo utilizados. Para determinar la posición exacta del botón, conviene primero probar la puntada y los ajustes de largo en un pedazo de tejido para ver como se alimenta el material.

- ① Selector de largo de puntada
- ② Largo
- ③ Más corto
- ④ Más largo



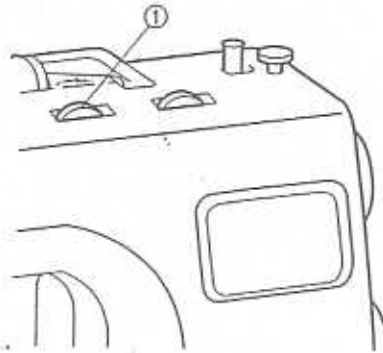
Stitch Width Dial

Depending on the stitch selected, you may need to adjust the stitch width.
 The numbers marked on the dial represent the stitch width.
THE HIGHER THE NUMBER, THE WIDER THE STITCH.

Selector de ancho de puntada

Según el modelo de puntada seleccionado, se necesitará o no ajustar el ancho de puntada.
 Los números indicados en el selector representan el ancho de las puntadas.
A MAYOR NUMERO SELECCIONADO, MAYOR ANCHO DE PUNTADA.

① Stitch width dial



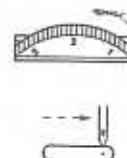
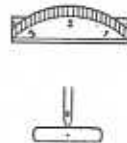
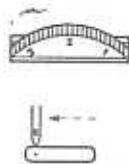
① Selector de ancho de puntada

NOTE:

When you choose the Straight Stitch or the Triple Stretch Stitch you can change the needle position from left to right.

NOTA:

Cuando elige la puntada recta o la triple puntada elástica, es posible cambiar la posición de la aguja de izquierda a derecha.



Reverse Sewing Button

To sew in reverse, push the Reverse Sewing Button in as far as possible and hold in that position while pressing lightly on the foot pedal. To sew forward, release the Reverse Sewing Button. The machine will then sew forward. Reverse sewing is used for back tacking and reinforcing seams.

When foot controller is depressed, push this button and hold it. Then, the machine will sew at ordinary speed in reverse.

When the button is released, the machine will sew forward.

When foot controller is not depressed, push this button and hold it, the machine will sew slowly in reverse sewing.

Pulsador de retroceso

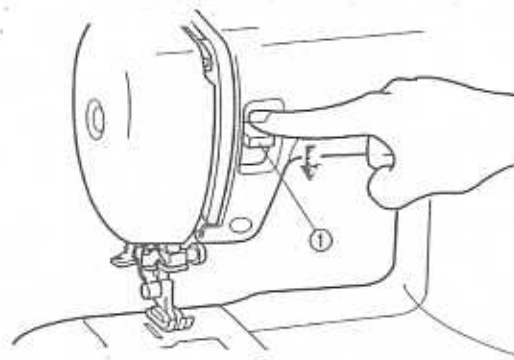
Para coser hacia atrás, apriete a fondo el pulsador de retroceso y manténgalo en esa posición mientras presiona ligeramente el pedal. Para volver a coser hacia adelante, suelte el pulsador. La costura hacia atrás se usa para remates y para reforzar las costuras.

Mientras presiona el pedal, apriete el pulsador y manténgalo apretado. La máquina va a coser hacia atrás a una velocidad ordinaria.

Al soltar el pulsador, la máquina va a volver a coser hacia adelante.

Si aprieta el pulsador y lo mantiene apretado sin presionar el pedal, la máquina va a coser despacio hacia atrás.

① Reverse sewing button



① Pulsador de retroceso

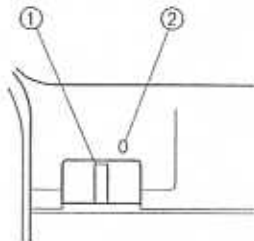
Drop Feed Lever

Use the Drop Feed Lever to raise or lower the feed dogs according to the job that is being done. When monogramming, embroidering, darning or sewing on buttons, the feed dogs should be lowered. (The garment will not be fed.)

NOTE:

When raising or lowering the feed dogs, move the Drop Feed Lever as far as possible to the appropriate side. Since the feed dogs can not be lowered using the Drop Feed Lever immediately after they are raised, turn the balance wheel toward you once and after the feed dogs are raised, lower them using the Drop Feed Lever.

- ① Drop feed lever
- ② Up position mark
- ③ Down position
- ④ Up position



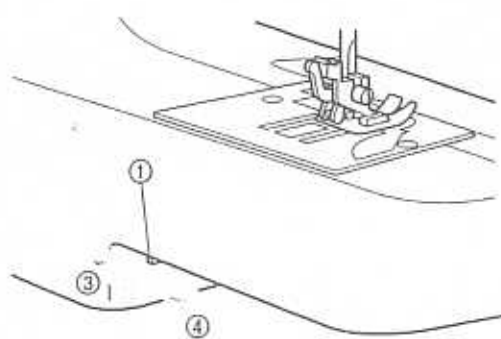
Palanca de los alimentadores

Utilice la palanca de los alimentadores para levantar o bajar los dientes de los alimentadores de conformidad con el trabajo a realizar. Para monogramas, bordados, zurcidos o para la costura de botones, los alimentadores deben ser bajados (para que el tejido no se alimente).

NOTA:

Al subir o bajar los alimentadores, conviene desplazar la palanca de los alimentadores lo más posible hacia la posición deseada. Dado que los alimentadores no pueden ser bajados con la palanca inmediatamente después de su subida, gire primero la ruedecilla hacia usted y, cuando los alimentadores se encuentren subidos, bájelos con la palanca arriba mencionada.

- ① Palanca de los alimentadores
- ② Marca de la posición alta
- ③ Posición baja
- ④ Posición alta



Start/stop Button

Touch the start/stop button to start or stop machine. The machine operates at slow speed at the beginning when controlled directly from the start/stop button.

When the foot controller is connected to the machine, starting or stopping is regulated by the foot controller.

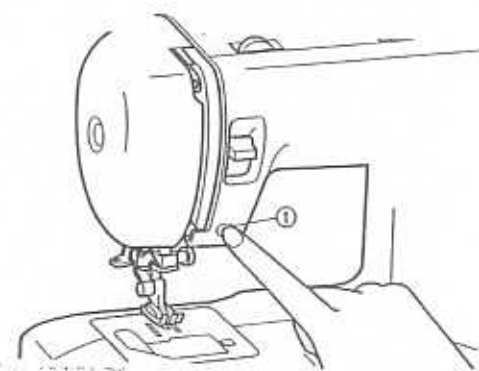
Pulsador de puesta en marcha/parada

Apriete el pulsador de puesta en marcha/parada para que la máquina arranque o se pare.

Cuando está controlada directamente por el pulsador de puesta en marcha/parada, en el principio la máquina va a funcionar a baja velocidad. -

Cuando el pedal está conectado a la máquina, éste controla la parada y la puesta en marcha de la máquina.

① Start/stop button



① Pulsador de puesta en marcha/parada

Speed Range Control Lever

Controls the speed range.

In case the foot controller is used, you can control maximum speed by the speed range control lever. The control lever should be set at right (fastest) position for normal usage with foot controller.

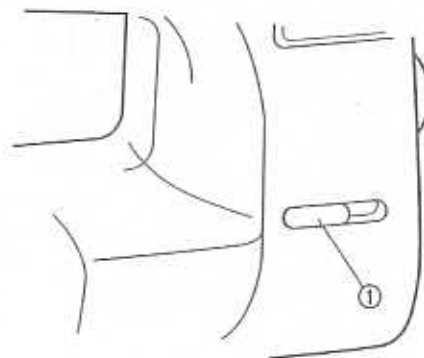
Palanca de control de zona de velocidad

Controla la zona de velocidad.

Si se usa el pedal, se puede controlar una velocidad máxima gracias a la palanca de control de zona de velocidad.

La palanca debe estar puesta a la derecha (velocidad más rápida) para un uso normal del pedal.

① Speed range control lever



① Palanca de control de la zona de velocidad

Converting to Free-arm Style

Free-arm sewing is convenient for sewing tubular and hard-to-reach areas on a garment. To change your machine to the free-arm style, simply lift out the extension table.

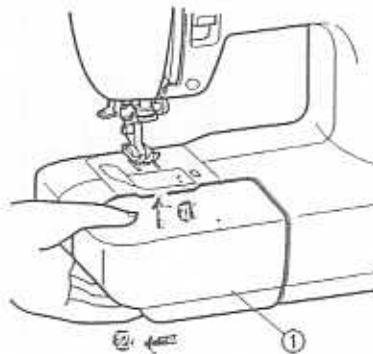
- ① Lift up on the extension table.
- ② Slide the extension table to the left.

Conversión en modalidad de brazo libre

La costura con brazo libre es práctica para coser zonas tubulares y difíciles de acceso en los tejidos. Para transformar su máquina en esa modalidad, sólo hace falta levantar el soporte de los accesorios y sacarlo.

- ① Levante el soporte de accesorios.
- ② Deslícelo hacia la izquierda para sacarlo.

① Extension table



① Soporte de accesorios

THREADING THE MACHINE

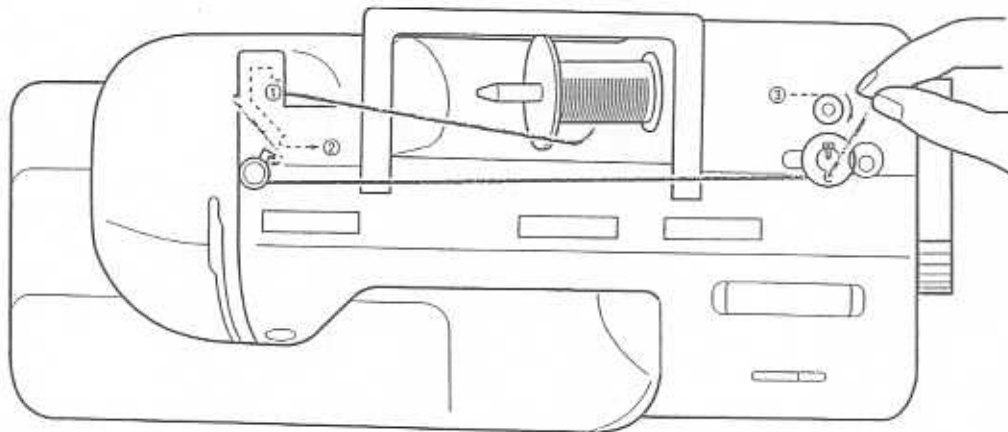
Enhebrado de la máquina

Winding the Bobbin

Bobinado de la canilla

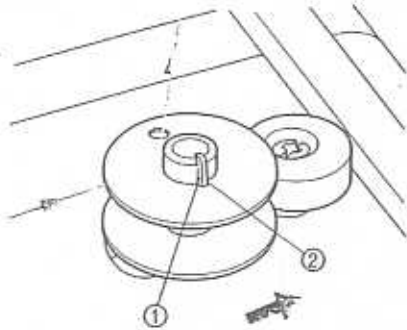
1. Place a spool of thread onto the horizontal spool pin and firmly hold it with a spool holder so that the spool of thread will not turn. Pass the thread through the thread guide as shown following the dotted line on the machine.

1. Coloque un carrete de hilo en el eje horizontal previsto y manténgalo firmemente con un tope para que no dé vueltas. Pase el hilo por la guía, siguiendo la línea de puntos marcada en la máquina.

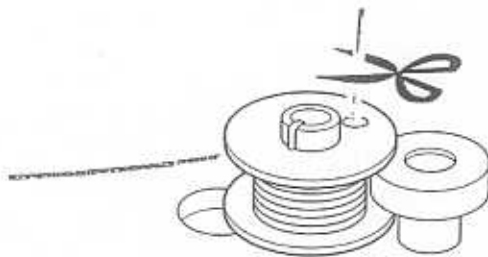


2. Pass the end of the thread through the hole on the bobbin from the inside.
 Place the bobbin onto the bobbin winder shaft and slide the bobbin winder shaft to the right. Turn the bobbin clockwise, by hand, until the spring on the shaft slides into the slit on the bobbin.

- ① Spring
- ② Slit



3. While holding the end of the thread, gently depress the foot controller to wind the thread around the bobbin a few times. Then stop the machine.
4. Trim the excess thread above the bobbin. Set speed at fast and continue winding the thread onto the bobbin by depressing the foot controller.



NOTE:

The machine stops automatically when the bobbin is full.

5. Cut the thread, push the shaft to the left and remove the full bobbin from the shaft.

NOTE:

After winding the bobbin, it is normal to hear the sound of the clutch engaging before sewing or turning the balance wheel by hand.

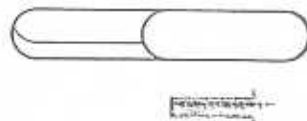
2. Pase el extremo del hilo por el orificio de la canilla a partir del interior.

Coloque la canilla en el eje de bobinado correspondiente y deslice dicho eje hacia la derecha. Gire la canilla en el sentido de las manecillas de un reloj, con la mano, hasta que el muelle impulsor del eje se deslice dentro de la ranura de la canilla.

- ① Muelle
- ② Ranura



3. Sujetando el extremo del hilo, presione suavemente el pedal para que el hilo dé vueltas alrededor de la canilla. Luego pare la máquina.
4. Corte el exceso de hilo arriba de la canilla. Siga bobinando la canilla a alta velocidad presionando el pedal.



NOTA:

La máquina se para automáticamente cuando la canilla está llena.

5. Corte el hilo, empuje el eje hacia la izquierda y retire la canilla llena.

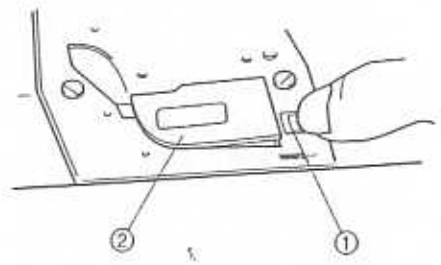
NOTA:

Después del bobinado de la canilla, es normal que se escuche el ruido de enganche del embrague antes de coser o girar la ruedecilla con la mano.

Lower Threading

1. Raise the needle to its highest position by turning the balance wheel toward you (counterclockwise) and raise the presser foot lever.
2. Slide the button and open the cover.

- ① Slide button
- ② Cover



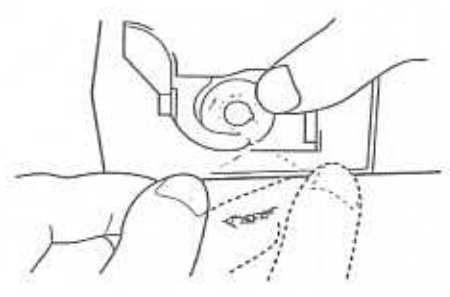
Enhebrado inferior

1. Levante la aguja a su posición más alta, girando la ruedecilla hacia usted (en el sentido contrario al de las manecillas de un reloj) y levante la palanca del prensatelas.
2. Deslice el botón y abra la tapa.

- ① Deslizar el botón
- ② Tapa

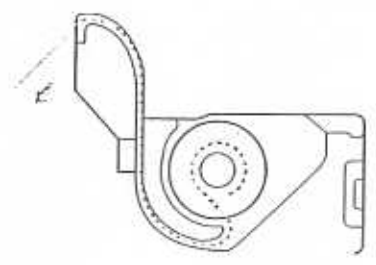
3. Insert bobbin and deliver thread through the slit, then pull the thread to cut.

NOTE:
Check that the direction of winding follows the illustration.



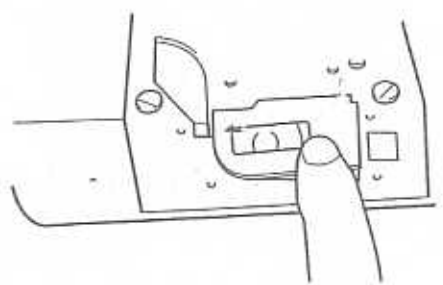
3. Introduzca la canilla y pase el cabo del hilo por la ranura. Luego, tire del hilo para cortarlo.

NOTA:
Asegúrese de que el sentido de bobinado corresponda al de la ilustración.



4. Install the needle plate cover onto the needle plate.

4. Instale la tapa en la placa de agujas.

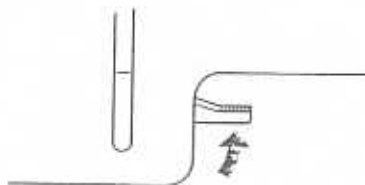


Upper Threading

1. Raise the presser foot using the Presser Foot Lever.
2. Raise the needle to its highest position by turning the balance wheel toward you (counterclockwise).

Enhebrado superior

1. Levante el prensatelas con la palanca correspondiente.
2. Levante la aguja a su posición más alta, girando la ruedecilla hacia usted (en el sentido contrario al de las manecillas de un reloj).



3. Place a spool of thread on the horizontal spool pin and press a spool holder onto the spool pin to hold the thread spool firmly in place.

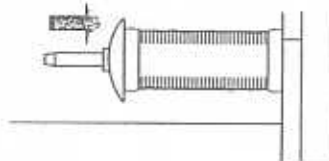
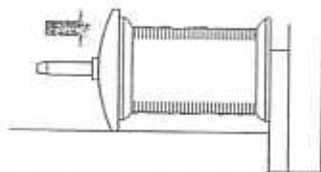
NOTE:

Choose an appropriate spool holder according to the type and diameter of the spool being used. The diameter of the spool holder should be just larger than that of the spool itself.

3. Coloque un carrete de hilo en el portabobinas horizontal previsto y manténgalo firmemente con el fleje para que no se mueva.

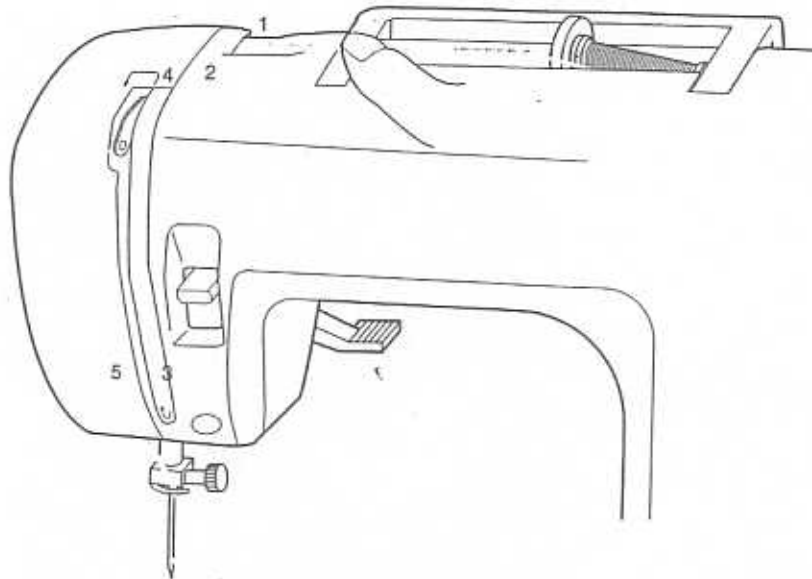
NOTA:

Elija un tope de tamaño adecuado en función del tipo y diámetro del carrete utilizado. El diámetro del tope debe ser ligeramente superior al del carrete.



4. Deliver the upper thread as shown in this diagram.

4. Enhebre el hilo superior tal como indica el diagrama.



5. Make sure to guide the thread through the thread take-up lever from the right to the left.

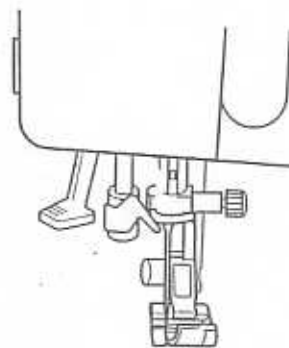
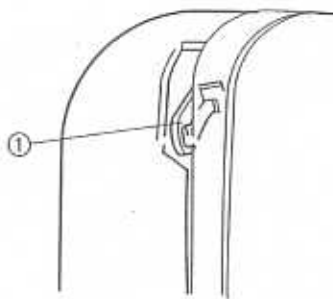
① Thread take-up lever

5. Asegúrese de guiar el hilo por la palanca tirahilos, de la derecha a la izquierda.

① Palanca tirahilos

6. Place thread behind the guide above the needle.

6. Coloque el hilo detrás de la guía, arriba de la aguja.



Using Needle Threader

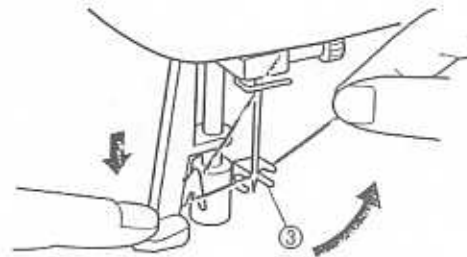
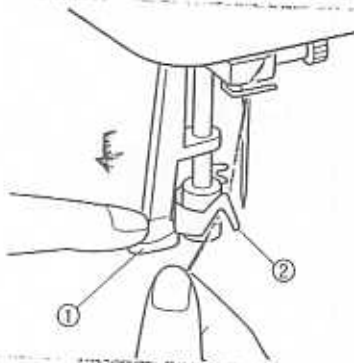
The needle threader can be used to thread the needle more easily.

1. Lower the presser foot lever.
Lower the threader slightly and position the thread under the guide.

- ① Needle threader
- ② Guide

2. Move the threader to its lowest position and guide the thread under the hook which passes through the eye of the needle.

- ③ Hook



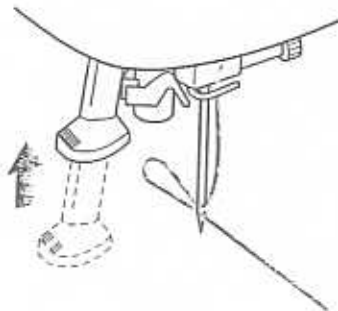
3. Release the threader and the thread at the same time.

This causes the threader to deliver the thread through the eye of the needle.

4. Pull out about 5 cm (2") of thread through the needle.

NOTE:

Some needle/thread combinations will not work with the needle threader. See page 25.

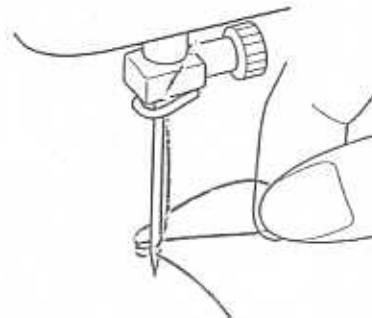


3. Soltar el enhebrador y el hilo al mismo tiempo. Esto provocará que el hilo salga por el ojo de la aguja.

4. Sacar unos 5 cm (2") de hilo por la aguja.

NOTA:

Con algunas combinaciones de hilo-aguja, no puede utilizarse el enhebrador. Ver página 26.



Uso del enhebrador

Se puede usar el enhebrador para enhebrar la aguja más fácilmente.

1. Bajar la palanca de la pata prensatelas.
Bajar en enhebrador suavemente y colocar el hilo bajo la guía.

- ① Enhebrador
- ② Guía

2. Mover el enhebrador hasta su posición más baja y guiar el hilo por debajo del gancho que pasa por el ojo de la aguja.

- ③ Gancho

KNOWING YOUR SEWING MACHINE
CONOZCA SU MÁQUINA DE COSER

Twin Needle Sewing

Your sewing machine is designed for twin needle sewing, which allows you to sew with two top threads. You can use the same color or two different colors of thread for making decorative stitches. Any of the patterns, except the buttonhole pattern, can be sewn with the twin needle. When using the Straight Stitch, the Stitch Width Dial should be set so that the needle is in the center position (between 2 and 3). However, when other patterns are used, set the Stitch Width Dial between 0 and 3. See page 13 for details on adjusting the Stitch Width Dial.

CAUTION:

When sewing with the twin needle, be sure the Stitch Width Dial is not set above 3 since this may cause the needle to hit the needle plate and break.

INSERTING THE TWIN NEEDLE

Insert in the same way a single needle is inserted (refer to page 6). The flat side of the needle should face toward the back and the rounded side should face toward you.

PLACING THE EXTRA SPOOL PIN

Place the vertical spool pin in the hole found on top of the machine near the horizontal spool pin. Place the second spool of thread onto the vertical spool pin as shown in fig. A.

TWIN NEEDLE THREADING

Each needle should be threaded separately.

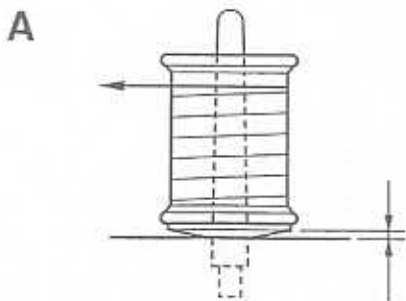
1. Threading the Right Needle

Follow the same instructions for single needle threading using the thread from the spool on the extra spool pin. See page 20 for more details.

2. Threading the Left Needle

Thread the left needle in the same manner that the right needle was threaded, but do not pass the thread through the thread guide above the needle before passing it through the eye of the left needle as shown below in fig. B.

- ① Right needle thread passes through this guide.
- ② Left needle thread passes in front of this guide.



Costura con aguja doble

Su máquina de coser ha sido concebida para poder utilizar una aguja doble y permitir la costura con dos hilos superiores. Puede usar el mismo color de hilo o dos hilos de colores distintos para puntadas decorativas. La aguja doble permite coser cualquiera de los patrones, exceptuando él para hacer ojales. Sin embargo, cuando selecciona la puntada recta, el selector de ancho de puntada debe estar ajustado de tal forma que la aguja se encuentre en la posición central (entre 2 y 3). Para los otros modelos de puntadas, dicho selector puede estar ajustado entre 0 y 3. Véase la página 13 para mayores detalles sobre el ajuste del selector de ancho de puntada.

ATENCIÓN:

Al coser con una aguja doble, debe asegurarse que el selector de ancho de puntada no está ajustado en un valor superior a 3 ya que en esas circunstancias, la aguja podría golpear la placa de agujas y romperse.

Para introducir la aguja doble

Introdúzcala de la misma manera que una aguja simple (véase página 6). La parte plana de la aguja debe estar cara hacia atrás mientras que la parte redonda está cara a usted.

Colocado el eje de carrete suplementario

Coloque el eje de carrete vertical en el orificio previsto arriba de la máquina, cerca del eje horizontal. Instale el segundo carrete de hilo en el eje vertical, tal como ilustrado en la fig. A.

Enhebrado de la aguja doble

Cada una de las agujas debe ser enhebrada por separado.

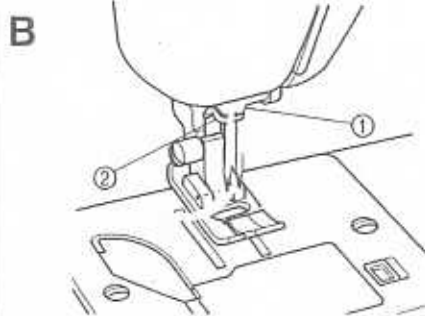
1. Enhebrado de la aguja derecha

Observe las mismas instrucciones que para el enhebrado de una sola aguja, pero utilizando el hilo del carrete colocado en el porta-carretes extra. (véase página 20 para mayores detalles al respecto).

2. Enhebrado de la aguja izquierda

Enhebre la aguja izquierda de la misma manera que la aguja derecha. Sin embargo, no hay que pasar el hilo por la guía que se sitúa arriba de la aguja. Conviene pasarlo directamente por el ojo de la aguja izquierda, tal como ilustrado arriba en la fig. B.

- ① El hilo de la aguja derecha pasa por la guía.
- ② El hilo de la aguja izquierda pasa delante de la guía.



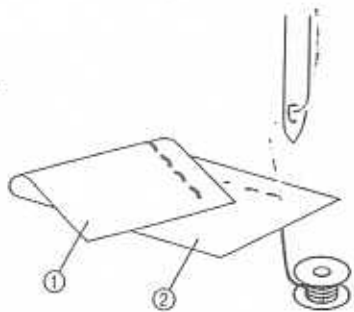
Automatic Thread Tension Control

Thread tension is automatically set to the most appropriate point regardless of fabric and thread types.

The stitch looks different according to the type of needle, but it is not affected by the Automatic Thread tension.

Set upper thread tension dial at "AUTO" position for ordinary sewing.

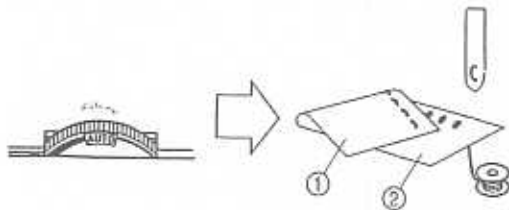
- ① Reverse
- ② Surface



If you require tighter or looser upper thread tensions for special fabrics or sewing procedures such as gathering and shell tucks, adjust the tension by turning the upper tension dial.

To tighten the upper thread tension, adjust the dial to the right. Locks appear on the surface of the fabric. To loosen the upper thread tension, adjust the dial to the left. Locks appear on the reverse side of the fabric.

- ① Reverse
- ② Surface



Control automático de la tensión de los hilos

La tensión de los hilos está automáticamente ajustada en el punto más apropiado cualquiera que sea el tipo de hilo o tejido usado.

La puntada aparece distinta en función del tipo de aguja utilizada pero no le afecta la tensión automática de los hilos.

Ponga el disco de tensión del hilo superior en la posición "AUTO" para coser normalmente.

- ① Revés
- ② Derecho

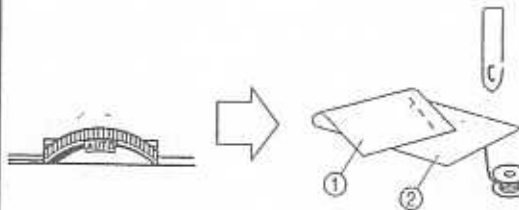


Si se requiere una tensión más tirante o más floja del hilo superior para trabajar con ciertos tejidos especiales o para costuras tales como el fruncido o la puntada ondas, ajuste la tensión girando el disco de tensión superior.

Para aumentar la tensión del hilo superior, gire el disco hacia la derecha. Aparecen bagas en el derecho del tejido.

Para disminuir la tensión del hilo superior, gire el disco hacia la izquierda. Aparecen bagas en el revés del tejido.

- ① Revés
- ② Derecho



RELATIVE CHART OF SEWING FABRICS, NEEDLES AND THREADS

SEWING FABRICS		NEEDLE SIZE	THREAD SIZES
VERY THIN	Fine Tricot, Fine Lace, Thin Linen, Silk, Organza, Chiffon	9	Cotton: 80 Synthetic Fine Mercerized Cotton
LIGHTWEIGHT	Voile, Taffeta, Synthetics, Silk, Batiste	11	Cotton: 60-80 Silk: "A" Synthetic Mercerized 50
MEDIUM WEIGHT	Cotton, Gingham, Poplin, Percale, Pique, Satin, Velvet, Lightweight Wool, Fine Corduroy, Suitings, Linen, Muslin	14 (Supplied with your machine)	Cotton: 50-60 Silk: "A" Synthetic Mercerized 50-60
HEAVYWEIGHT	Denim, Gabardine, Tweed, Corduroy, Canvas, Duck	16	Cotton: 40-50 Mercerized Heavy Duty
KNITS	Single Knit, Double Knit, Jersey, Tricot	Ball point 14	Cotton Wrapped Polyester

NOTE:

1. Select the correct needle and thread size from the above chart.
2. Use the same size thread for the upper and lower threads (spool and bobbin).

Tabla de relación entre tejidos, hilos y agujas

Tejidos		Tamaño de aguja	Tamaño de hilo
Muy fino	Punto fino, Encaje fino, Lino fino, Seda, Tul, Gasa	9	Algodón: 80 Sintético Algodón Mercería fina.
Ligero	Velo, Tafetán, Sintéticos, Seda, Batista	11	Algodón: 60-80 Seda: "A" Sintético Mercería 50.
Medio	Algodón, Guinga, Popelina, Percal, Piqué, Satén, Terciopelo, Lana ligera, Pana fina, Forros, Lino, Muse-lina	14 (provista con su máquina)	Algodón: 50-60 Seda "A" Sintético Mercerized 50-60
Pesado	Tejano, Gabardina, Tweed, Pana, Toldo, DriI	16	Algodón: 40-50 Hilo Mercería gruesa.
Prendas de punto	Prendas de punto simple, Prendas de punto doble, Jersey, Tricot	de bola 14	Poliéster envuelto de algodón

NOTA:

1. Elija la aguja y el hilo correctos en la tabla arriba.
2. Utilice el mismo tamaño de hilo para los hilos superior e inferior (carrete y canilla).

Straight Stitching

Pattern	Stitch Length	Stitch Width
(Straight Stitch)	1-4	5
(Triple Stretch Stitch)	Fixed 2.5	

Starting Sewing

1. Turn the Pattern Selection Dial to show your desired stitch on the Pattern Indication Window. Set the Pattern Selection Dial to Straight Stitch or Triple Stretch Stitch required.
2. Raise the needle to its highest position and lift the presser foot lever.
3. Pull the upper thread toward the back of the presser foot.
4. Place the fabric under the presser foot and position the needle 1 cm (3/8") from the edge of the fabric.
5. Lower the presser foot.
6. To backtack, push down the Reverse Sewing Button as far as possible. Reverse sewing is used for locking the end of seams and where reinforcement is needed.
7. Release the Reverse Sewing Button and start sewing in the forward direction by applying pressure to the foot controller.

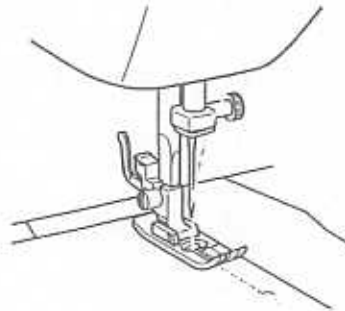
STRAIGHT AND ZIGZAG STITCHING

Puntadas rectas

Modelo de puntada	Largo de puntada	Ancho de puntada
(Puntada recta)	1-4	5
(Triple puntada pespunte)	Fija 2,5	

Para empezar a coser

1. Gire el selector de puntada hasta que aparezca el patrón de puntada deseado en la ventana. Ponga dicho selector en la puntada recta o en la puntada de triple pespunte según el modelo deseado.
2. Levante la aguja a su posición más alta y levante la palanca del prensatelas.
3. Tire el hilo superior hacia la parte de atrás del prensatelas.
4. Coloque el tejido debajo del prensatelas y posicione la aguja a 1 cm (3/8") de la orilla del tejido.
5. Baje el prensatelas.
6. Para retroceder, baje a fondo el pulsador de retroceso. El retroceso sirve para finalizar una costura o reforzarla cuando sea necesario.
7. Suelte el pulsador de retroceso y vuelva a coser hacia adelante, presionando el pedal.

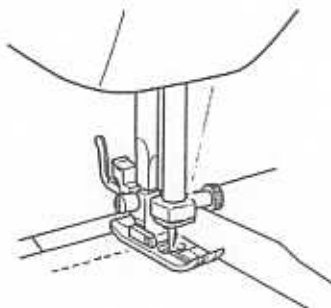


Changing Sewing Direction

1. Stop the machine at the point where you wish to change direction with the needle still in the fabric.
2. Raise the presser foot and turn the fabric to line up its new direction using the needle as a turning point.
3. Lower the presser foot and start sewing in the new direction.

Cambio de sentido de costura

1. Pare la máquina donde quiera cambiar de sentido, con la aguja picada en el tejido.
2. Levante el prensatelas y gire el tejido en la dirección que debe seguir, usando la aguja como placa giratoria.
3. Baje el prensatelas y empiece a coser en la nueva dirección tal como ilustrado.



Finishing Sewing

Reverse stitching is used to lock the threads at the end of the seam or wherever reinforcement is needed.

1. Stitch to the end of the seam and stop.
2. Push the Reverse Sewing Button and stitch backwards for 1 cm (3/8") from the end of the fabric.

Para terminar las costuras

La puntada de retroceso se usa para trabar los hilos al final de una costura o en cualquier punto donde sea necesario reforzar la costura.

1. Cosa hasta el final de la costura y pare.
2. Apriete el pulsador de retroceso y cosa hacia atrás sobre 1 cm (3/8") a partir de la orilla del tejido.

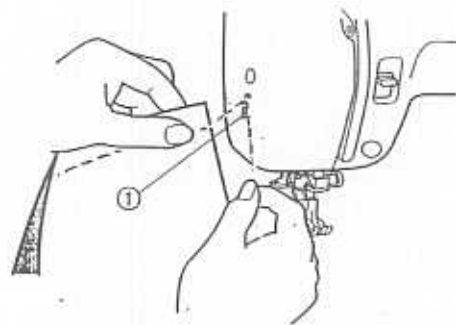


Removing the Material from the Machine

1. Stop the machine.
2. Lift the presser foot and pull the fabric out gently to the left side.
3. Cut both threads with the thread cutter located on the left side of the machine.
① Thread cutter
4. To prepare the machine for the next seam, pull about 10 cm (4") of thread through the toes of the presser foot toward the back of the machine.

Para retirar el tejido de la máquina

1. Pare la máquina.
2. Levante el prensatelas y saque suavemente el tejido por la izquierda.
3. Corte ambos hilos con el cortador ubicado en la parte izquierda de la máquina.
① Cortador de hilos
4. Con el fin de dejar la máquina preparada para la próxima costura, tire unos 10 cm (4") del hilo inferior y páselo por los salientes del prensatelas hacia la parte posterior de la máquina.



Top Stitching and Stretch Materials

Straight Stitch is used for top stitching and sewing lightweight fabrics.
Triple Stretch Stitch is used for stretch fabrics.

Puntadas en derecho y tejidos elásticos

La puntada recta sirve para la costura superior y para la costura de tejidos ligeros.
La puntada de triple pespunte se usa para los tejidos elásticos.

Zigzag Stitching

Pattern	Stitch Length	Stitch Width
⌘ (Zigzag Stitch)	F-4	0-5

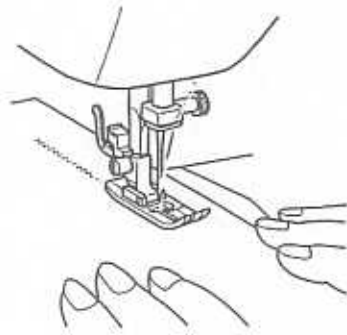
ZIGZAG STITCH

Select the Zigzag Stitch using the Pattern Selection Dial. Then, select the Stitch Length and the Stitch Width.

It is recommended to sew using the Straight Stitch at the beginning and end of the Zigzag Stitches. (This acts as a reinforcement stitch)

SATIN STITCH

When the Zigzag Stitch length is set in the "F" range, it produces a Satin Stitch (a close Zigzag Stitch). The Satin Stitch can be used for making buttonholes and decorative stitches. Select the Zigzag Stitch, then set the stitch length in the "F" range and set the desired stitch width.



Puntadas zigzag

Modelo de puntada	Largo de puntada	Ancho de puntada
⌘ (Puntada zigzag)	F-4	0-5

Puntadas zigzag

Seleccione la puntada zigzag con el selector de puntadas. Luego, elija el largo y ancho de la puntada.

Se recomienda coser siempre unas puntadas rectas al principio y al final de una costura de puntadas zigzag.



(para reforzarla)

Puntada de realce

Cuando se define el largo de la puntada en la parte "F", se coserán puntadas tupidas (puntada zigzag muy cerradas) que pueden servir para hacer ojales o como puntadas decorativas. Seleccione la puntada zigzag y luego coloque el selector de largo de puntada en la zona "F" y ajuste el ancho deseado.

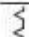



Blind Hem Stitching

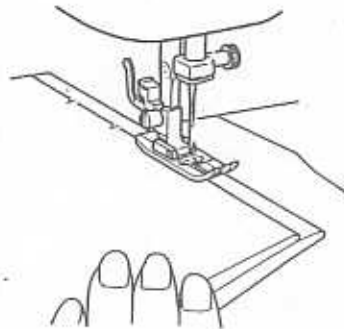
Pattern	Stitch Length	Stitch Width
 (Blind Hem Stitch)	F-2	3-5
 (Stretch Blind Stitch)	F-1.5	

The Blind Hem Stitch is used to finish the edge of a project like the hem of a pair of pants without the stitch showing. Use the Blind Hem Stitch for any non-stretch fabrics and the Stretch Blind Stitch for stretch fabrics:

Puntadas invisibles

Modelo de puntada	Largo de puntada	Ancho de puntada
 (Puntada invisible)	F-2	3-5
 (Puntada invisible elástica)	F-1,5	

La puntada de dobladillo invisible sirve para terminar la orilla de una prenda, tal como el borde inferior de los pantalones, sin que se vea la costura. Utilice la puntada de dobladillo invisible para todos los tejidos que no sean elásticos y la puntada invisible elástica para los tejidos elásticos.



- Both the threads should be the same color as the fabric.
- Fold back the fabric to the desired location of the hem as shown in fig. A. Then, fold the edge of the fabric as in fig. B. Leave a 6 mm (1/4") overlap at the edge.
- Set the Pattern Selection Dial to either 4 or 7 and set the stitch length and width.
- Sew on the fold as in fig. C.
- When the fabric is unfolded you will have a Blind Stitch hem as shown in fig. D.

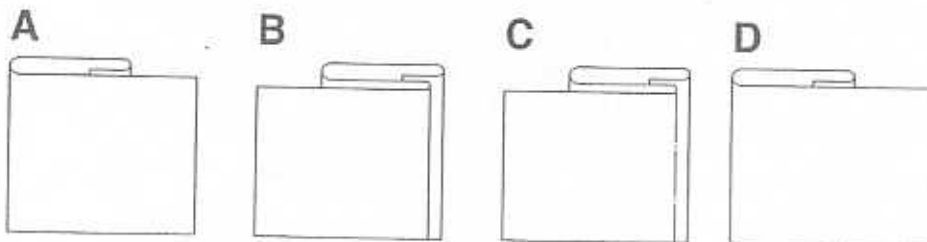
- Ambos hilos deben ser del mismo color que el tejido.
- Doble el tejido según la orilla que desee hacer tal como ilustra la fig. A. Luego, dele la vuelta tal como indica la fig. B. Deje unos 6 mm (1/4") sin coser para esconderlos.
- Ponga el selector de puntada en 4 ó 7 y ajuste el largo y ancho de la puntada.
- Cosa en el pliegue tal como muestra la fig. C.
- Al desdoblar el tejido, tendrá un dobladillo con puntada invisible tal como lo muestra la fig. D.

NOTE:


The Stretch Blind Stitch is useful for stretch fabrics.

NOTA:

La puntada elástica invisible (Puntada invisible elástica) se recomienda para tejidos elásticos.




Shell Tuck Stitching

Pattern	Stitch Length
 (Shell Tuck Stitch)	F-3

The Shell Tuck Stitch can be used to sew a picot (lace like) edge on a lightweight fabric.

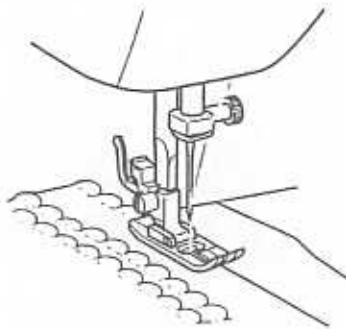
1. Set the Pattern Selection Dial to Shell Tuck Stitch.
2. Sew the fabric on the bias, placing it under the presser foot so that the straight stitches are sewn on the seamline and the zigzag stitches are sewn slightly over the folded edge.
3. This stitch requires a tighter thread tension than normal.
4. Sew at a slow speed.

Puntada ondas


Modelo de puntada	Largo de puntada
 (Puntada ondas)	F-3

La puntada ondas puede usarse para coser una puntilla (como encaje) en un tejido fino.

1. Ponga el selector de puntada en la puntada ondas.
2. Cosa el tejido en el sesgo, situándolo debajo del prensatelas de tal forma que la puntada recta se cosa en líneas formando costura y que las puntadas zigzag cosan las puntillas de los dobladillos.
3. Este trabajo requiere aumentar un poco más la tensión de hilo que en condiciones normales.
4. Coser a velocidad lenta.



Elastic Stitching

Pattern	Stitch Length	Stitch Width
 (Elastic Stitch)	F-2.5	3-5

The Elastic Stitch can be used for 3 functions: mending, sewing elastic or joining fabric. Each is explained below.

Set the Pattern Selection Dial to Elastic Stitch.

MENDING

1. Set the Stitch Length Dial between F and 2.5 and set the Stitch Width Dial between 3 and 5.
2. Place the reinforcement fabric under area to be mended.
3. Following the line of the tear, sew using the Elastic Stitch as illustrated in fig. A.

SEWING ELASTIC


1. Place the elastic on the fabric.
2. As you sew, stretch the elastic both in the front and behind the presser foot as shown in fig. B.

JOINING FABRIC

The Elastic Stitch can be used to join two pieces of fabric together and is very effective when sewing knitted fabrics. When nylon thread is used, the stitch will not be visible.

1. Place the edge of the two pieces of fabric together and center them under the presser foot.
2. Sew them together using the Elastic Stitch taking care to keep the two fabric edges close together as shown in fig. C.

Puntada elástica

Modelo de puntada	Largo de puntada	Ancho de puntada
 (Puntada elástica)	F-2,5	3-5

Se puede usar la puntada elástica para tres operaciones: los remiendos, la inserción de gomas elásticas y como puntada de unión para juntar dos tejidos. Ponga el selector de puntadas en la puntada elástica.

REMIENDOS

1. Ajuste el selector de largo de puntada entre F y 2,5 y el selector de ancho entre 3 y 5.
2. Coloque la tela de refuerzo debajo de la zona a rematar.
3. Siguiendo la línea de la rasgadura, cosa con la puntada elástica tal como ilustrado en la fig. A.

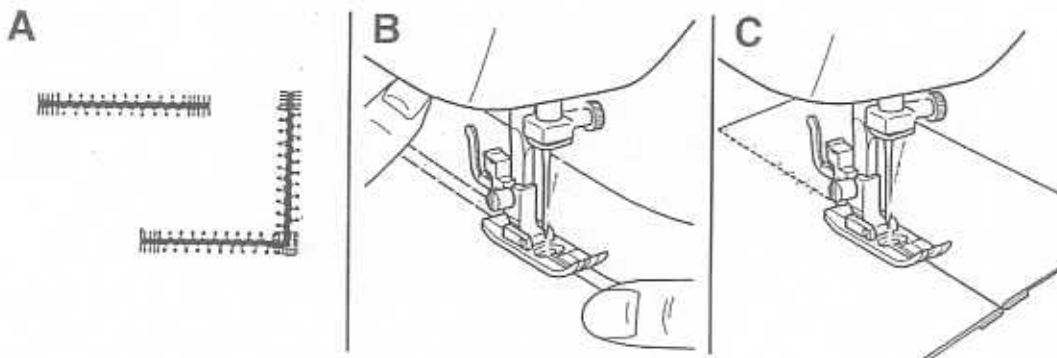
INSERCIÓN DE GOMAS ELÁSTICAS

1. Ponga la goma sobre el tejido.
2. A medida que esté cosiendo, estire el elástico tanto delante como detrás del prensatelas tal como se muestra en la fig. B.

PUNTADA DE UNIÓN

La puntada elástica puede servir para unir dos trozos de tejido y resulta muy eficiente para la costura de prendas de punto. Si se usa un hilo de nilón, la puntada resultará invisible.

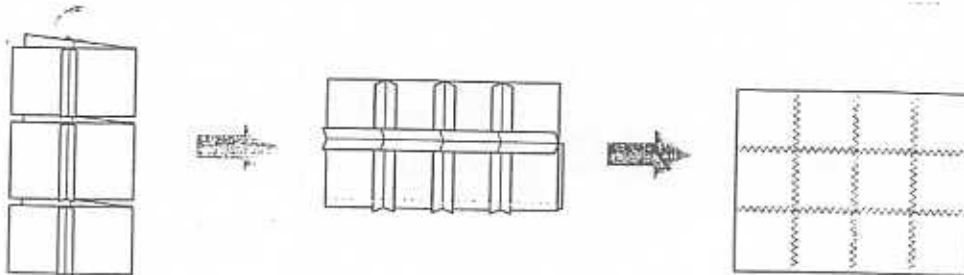
1. Junte las orillas de ambos trozos de tejido y céntralas debajo del prensatelas.
2. Cosalas juntas con la puntada elástica, teniendo sumo cuidado en mantener las dos orillas de los tejidos muy juntas, tal como se aprecia en la fig. C.



Double Action Stitching

Pattern	Stitch Length	Stitch Width
⌘ (Double Action Stitch)	F-3	3-5

This stitch is used for joining two pieces of fabric, for example, when making patchwork. Set the Pattern Selection Dial to Double Action Stitch.



Puntada de acción doble

Modelo de puntada	Largo de puntada	Ancho de puntada
⌘ (Puntada de acción doble)	F-3	3-5

Esta puntada se usa para unir piezas de tejido o realizar trabajos como el patchwork. Coloque el selector de puntadas en la puntada de acción doble o de unión.

Scallop Stitching

Pattern	Stitch Length	Stitch Width
⌘ (Scallop Stitch)	F-1.5	3-5

This machine automatically produces a Scallop Stitch which may be used as a decorative edging.

1. Set the Pattern Selection Dial to Scallop Stitch.
2. Sew the Scallop Stitch along the edge of the material.
3. If desired, trim around the scallop with scissors to create a scalloped edge. Be careful not to cut the thread.

Ondas decorativas



Modelo de puntada	Largo de puntada	Ancho de puntada
⌘ (Puntada festón)	F-1,5	3-5

Esta máquina puede realizar automáticamente unas ondas decorativas que pueden servir para decorar los bordes de la tela.

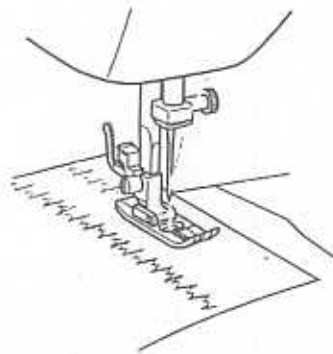
1. Coloque el selector de puntadas en la puntada festón.
2. Cosa las ondas decorativas a lo largo del borde del material.
3. Si lo desea, corte el borde con tijeras, siguiendo las ondas para crear un borde festonado. Sin embargo, tenga sumo cuidado en no cortar el hilo.





Decorative Stitching

Pattern	Stitch Length	Stitch Width
 (Lightning Stitch)	F-1	5
 (Bead Stitch)		3-5

These two stitches can be used for making decorative top stitching and for smocking. Set the Pattern Selection Dial to Lightning Stitch or Bead Stitch.

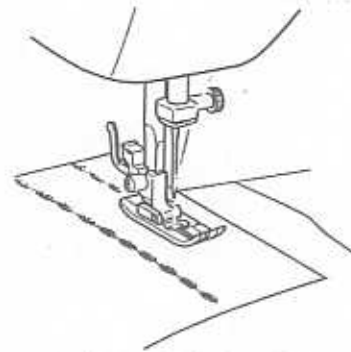


Puntadas decorativas

Modelo de puntada	Largo de puntada	Ancho de puntada
 (Puntada escalera)	F-1	5
 (Puntada feston doble)		3-5

Estas dos puntadas pueden servir para puntadas decorativas de "alta costura" y para hacer frunces decorativos.

Coloque el selector de puntadas en la puntada de escalera o en la puntada de festón doble.



Patchwork

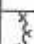

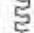
Pattern	Stitch Length	Stitch Width
 (Link Stitch)	Fixed 2.5	3-5
 (Fagoting Stitch)		
 (Leaf Stitch)		

These stitches are used to join two pieces of fabric while leaving a space between their edges.

1. Fold over the edges of the two pieces of fabric for the hem and baste the edges to a thin piece of paper leaving a small space between them.
2. Set the Pattern Selection Dial to Link Stitch, Fagoting Stitch or Leaf Stitch.
3. Stitch along the edge, pulling both threads slightly when beginning to sew.
 - Use thicker than normal threads for sewing.
4. After sewing, remove the basting and the paper. Finish by tying knots on the reverse side at the beginning and the end of the seams.

① First needle drop

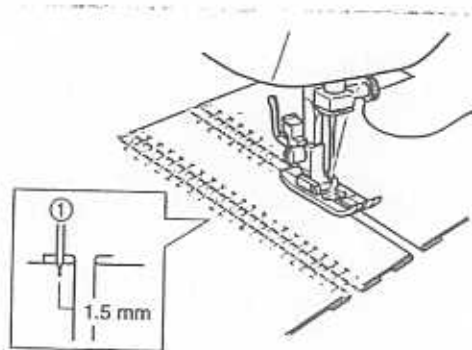
Patchwork

Modelo de puntada	Largo de puntada	Ancho de puntada
 (Puntada de unión)	Fija 2,5	3-5
 (Puntada fagoting)		
 (Puntada hojas)		

Estas puntadas sirven para juntar dos piezas de tejido dejando un espacio entre las dos orillas.



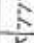
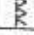
1. Doble las orillas de las dos piezas de tejido para el dobladillo e hilvánelas a un papel fino dejando un pequeño espacio entre ambas piezas.
2. Coloque el selector de puntadas en la puntada de unión, la puntada fagoting o la puntada hojas.
3. Cosa a lo largo de las orillas, tirando ligeramente de ambos hilos al comienzo.
 - Use hilos más gruesos de lo normal.
4. Después de coser, quite los hilvanes y el papel. Anude los cabos de los hilos del comienzo y final de la costura por el revés.

① Primer pespunto de la aguja.



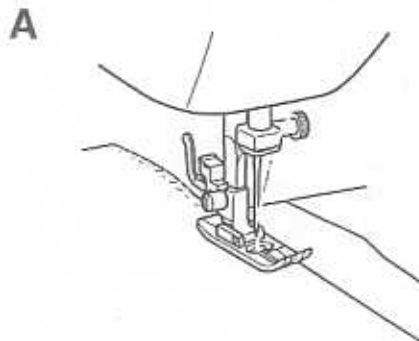
BUILT-IN STITCHES
PUNTADAS INCORPORADAS

Overedge Stitching


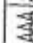


Pattern	Stitch Length	Stitch Width
 (Comb Stitch)	Fixed 2.5	3-5
 (Arrowhead Stitch)		
 (Slant Overlock Stitch)		
 (Elastic Overlock Stitch)		

These stitches are used to join together seams and finish them in one operation. The Arrowhead Stitch is ideal for sewing the edge of a blanket, while the Elastic Overlock and Slant Overlock Stitches are useful when sewing stretch materials.

1. Set the Pattern Selection Dial to Comb Stitch, Arrowhead Stitch, Slant Overlock Stitch or Elastic Overlock Stitch.
 2. Position the fabric under the presser foot so that the seamline (or arrowhead point) is approximately 3 mm (1/8") to the left of the center of the presser foot. This stitch works best with a seam allowance of approximately 6 mm (1/4") as this allows the right (zigzag) side of the stitch to overlock the cut edge of the fabric as shown in fig. A.
 3. If the seam allowance is wider than the stitch pattern, trim away any excess fabric after stitching.
- A finished Elastic Overlock Stitch is shown in fig. B.



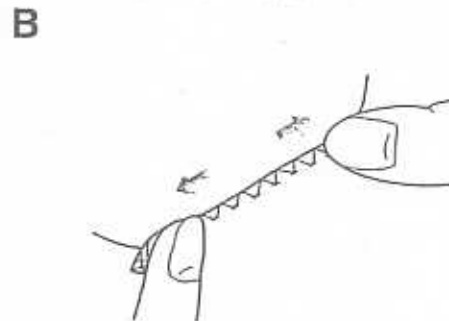
Puntada por encima de la orilla

Modelo de puntada	Largo de puntada	Ancho de puntada
 (Puntada peine)	Fija 2,5	3-5
 (Puntada flecha)		
 (Puntada overlock estrecha)		
 (Puntada overlock elástica)		

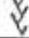
Estas puntadas se usan para juntar costuras y acabarlas en una sola operación. La puntada de flecha es ideal para coser las orillas de una manta, mientras que las puntadas overlock elástica y overlock estrecha sirven para coser tejidos elásticos.

1. Coloque el selector de puntadas en la puntada peine, la puntada flecha, la puntada overlock (rematado) estrecha, o la puntada overlock (rematado) elástica.
2. Coloque el tejido debajo del prensatelas para que la línea de costura (con la puntada de flecha) quede unos 3 mm (1/8") a la izquierda del centro del prensatelas. Esta puntada da los mejores resultados con una tolerancia de costura de unos 6 mm (1/4") dado que así permite a la parte derecha (zigzag) de la puntada enganchar la orilla cortada del tejido tal como ilustrado en la fig. A.
3. Si la tolerancia de costura es más ancha que la puntada, corte cualquier pedazo de tejido que sobre después de coser.

En la fig. B, puede ver una puntada overlock elástica acabada.



Feather Stitching


Pattern	Stitch Length	Stitch Width
 (Feather Stitch)	Fixed 2.5	3-5

Use the Feather Stitch as a decorative top stitch or when hemming blankets, tablecloths or draperies or when embroidering.

1. Set the Pattern Selection Dial to Feather Stitch.
2. Place the fabric right side up and sew 1 cm (3/8") from the edge of the fabric.
3. Trim close to the stitching.

This stitch will prevent the fabric from unravelling.

Puntada pluma

Modelo de puntada	Largo de puntada	Ancho de puntada
 (Puntada pluma)	F-2,5	3-5

La puntada pluma puede usarse como puntada de tope decorativo o para el dobladillo de frazadas, manteles, cortinas o bien para bordado.

1. Coloque el selector de puntadas en la puntada pluma.
2. Coloque el tejido con el derecho arriba y cosa 1 cm (3/8") a partir de la orilla.
3. Corte el tejido cerca de las puntadas.

Esta puntada impedirá que el tejido se deshilache.



Triple Zigzag Stretch Stitching

Pattern	Stitch Length	Stitch Width
(Triple Zigzag Stretch Stitch)	Fixed 2.5	3-5

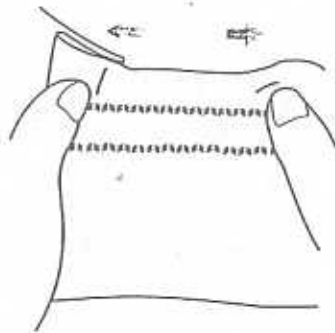
This stitch can be used to sew heavyweight stretch fabrics wherever a Zigzag Stitch could be used. The Triple Zigzag Stretch Stitch can also be used as a decorative top stitch. Set the Pattern Selection Dial to Triple Zigzag Stretch Stitch.

Triple puntada zigzag elástica

Modelo de puntada	Largo de puntada	Ancho de puntada
(Triple puntada zigzag elástica)	Fija 2,5	3-5

Esta puntada puede servir para coser materiales gruesos y pesados siempre y cuando una puntada zigzag pueda utilizarse. Esta puntada elástica de triple pespunto o puntada festón triple también puede servir como puntada decorativa en el derecho del tejido.

Coloque el selector de puntadas en la triple puntada zigzag elástica.



Making a Buttonhole

Pattern	Stitch Length	Stitch Width	Foot
	F-1.5	3-5	Buttonhole foot

NOTE:


1. It is recommended to practice making a buttonhole on a scrap piece of fabric before attempting it on the actual garment.
2. When making buttonholes on soft fabrics, place a stabilizer material on the underside of the fabric.

One-step automatic buttonhole-making is a simple process that provides reliable results.

MAKING A BUTTONHOLE

1. Using tailor's chalk, mark the position of the buttonhole on the fabric.
2. Attach the buttonhole foot and set the Pattern Selection Dial to Buttonhole.
3. Draw up the lower thread.
4. Lower the presser foot aligning the marks on the foot with the marks on the fabric as shown in fig. A. The front bar tack will be sewn first.
5. Open the button plate and insert the button. See fig. B.
6. Lower the buttonhole lever and push it back slightly as in fig. C.
7. While gently holding the upper thread, start the machine.
8. Buttonhole stitching is done in order, 1-4, as shown in fig. D.
9. Stop the machine when the bar tacks are sewn.

Para coser ojales

Modelo de puntada	Largo de puntada	Ancho de puntada	Prensateles
	F-1,5	3-5	Prensateles para ojales

NOTA:

1. Le recomendamos hacer una prueba de costura de ojales en un pedazo de tela antes de empezar a hacerla en el tejido de trabajo.
2. Para hacer ojales en materiales muy finos, coloque un material estabilizador debajo del tejido.

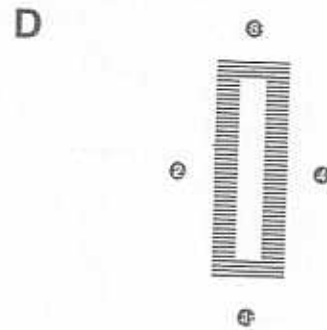
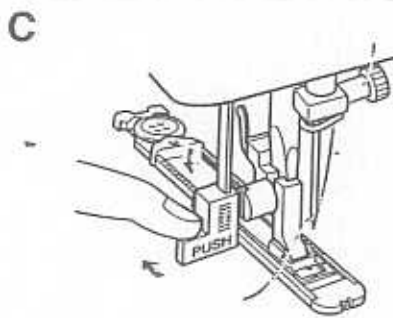
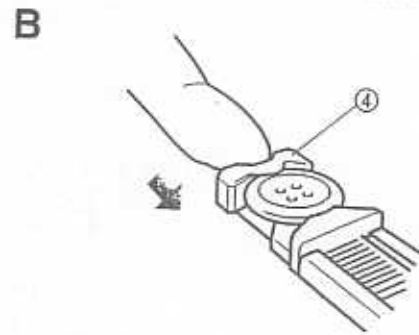
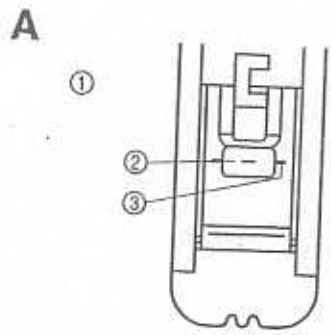
La función de costura automática de ojales en una sola operación es un proceso simple que ofrece increíbles resultados.

COSIDO DEL OJAL

1. Con jaboncillo, marque la posición del ojal en el tejido.
2. Instale la pata para ojales y coloque el selector de puntadas en ojales.
3. Suba el hilo inferior.
4. Baje el prensateles para alinear las marcas de la pata con las marcas del tejido, tal como se indica en la fig. A. Se va a coser primero el remate de la parte delantera del ojal.
5. Abra la placa para botones e instale el botón. Véase fig. B.
6. Baje la palanca de la pata para ojales y vuelva a empujarla suavemente tal como ilustra la fig. C.
7. Sujete ligeramente el hilo superior y empiece a coser.
8. El cosido del ojal se hace por orden, de 1 a 4, tal como aparece en la fig. D.
9. Pare la máquina cuando todos los remates estén terminados.

- ① Align the marks on the foot and on the fabric.
- ② Starting mark on the fabric
- ③ Marks on the foot
- ④ Button plate

- ① *Alinee las marcas del prensatelas con las del tejido.*
- ② *Marca de inicio en el tejido.*
- ③ *Marcas en el prensatelas.*
- ④ *Placa para botones.*

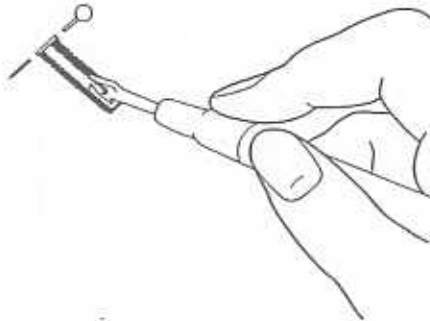


SECURING THE STITCHING AND CUTTING THE BUTTONHOLE

1. To secure the stitching, turn the material 90 degrees counterclockwise and sew Straight Stitches to the end of the front bar tack of the buttonhole.
2. Remove the material from the machine. It is recommended that pins be placed across both ends of the buttonhole as protection against cutting the stitches.
3. Cut an opening in the middle of the buttonhole with a seam ripper tool. Be careful not to cut through any stitches.

Para completar las puntadas y cortar el ojal

1. Para asegurar las puntadas, gire el tejido a 90 grados en el sentido contrario al de las manecillas de un reloj y cose unas Puntadas Rectas hasta el final de la línea del remate de la parte delantera.
2. Retire el tejido de la máquina. Se recomienda colocar alfileres en ambos extremos del ojal para evitar el coñe de las puntadas.
3. Corte una apertura en el medio del ojal con el cortador especial que sirve para abrir costuras. Tenga cuidado en no cortar ninguna puntada.



Buttonhole Fine Adjustment

If the stitching on the two sides of the buttonhole do not appear uniform, the following adjustments can be made.

1. Set the Stitch Length Dial at "F" and stitch the left side of the buttonhole on a scrap of fabric while observing how the material is fed.
2. If the left side of the buttonhole is too coarse or fine, adjust the feeding of the material with the Stitch Length Dial.

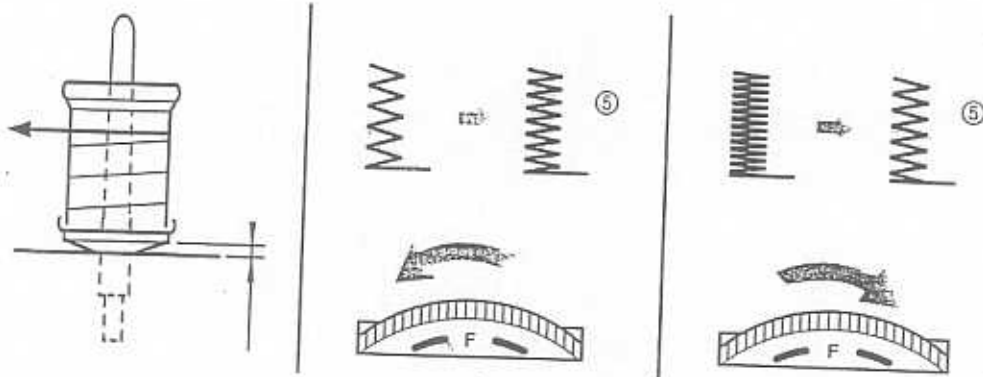
Ajuste fino de los ojales

Si las puntadas en ambos lados del ojal no parecen ser uniformes, se pueden hacer los siguientes ajustes.

1. Ponga el selector de largo de puntada en "F" y cose la parte izquierda del ojal en un pedazo de tejido, observando como se alimenta el tejido.
2. Si la parte izquierda del ojal es demasiado gruesa o fina, ajuste la alimentación del tejido con el selector de largo de puntada.

- ① Left row
- ② STITCH LENGTH
- ③ Shorter
- ④ Longer
- ⑤ In case

- ① Lado izquierdo
- ② Largo de puntada
- ③ Más corto
- ④ Más largo
- ⑤ En caso que



3. After obtaining a satisfactory feeding on the left side, stitch the right side of the buttonhole and observe the feeding.
4. If the right side is too coarse or fine compared to the left side, adjust the buttonhole fine adjustment screw as described below.

3. Cuando se logró una alimentación correcta para la parte izquierda, cosa la parte derecha del ojal y mire de nuevo la alimentación del tejido.
4. Si la parte derecha del ojal es demasiado gruesa o fina con relación a la parte izquierda, apriete o suelte el tornillo para ajuste fino del ojal tal como se describe a continuación.

If the right side is too coarse, turn the screw with the enclosed large screwdriver in the - direction. If the right side is too fine, turn the screw with the enclosed large screwdriver in the + direction.

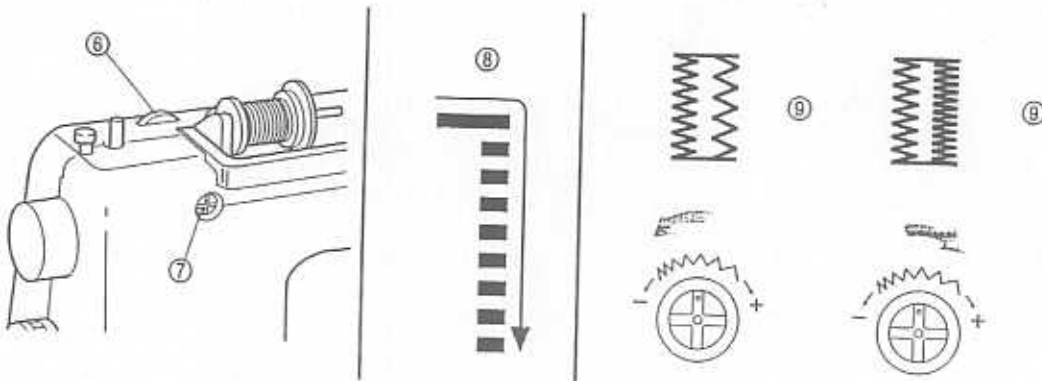
Si la parte derecha es demasiado gruesa, con el destornillador grande incluido, gire el tornillo en el sentido del -. Si la parte derecha es demasiado fina, gire dicho tornillo en el sentido del +.

This adjustment allows both sides of the buttonhole to appear uniform.


Este ajuste permite que ambos lados del ojal parezcan uniformes.

- ⑥ Stitch length dial
- ⑦ Buttonhole fine adjusting screw
- ⑧ Right row
- ⑨ In case

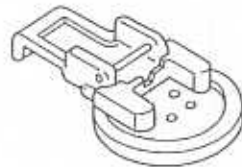
- ⑥ Dial de longitud de puntada
- ⑦ Tornillo de ajuste fino de ojal
- ⑧ Lado derecho
- ⑨ En caso que




Button Sewing

Pattern	Stitch Length	Stitch Width	Foot
	F	Any	Button Sewing Foot

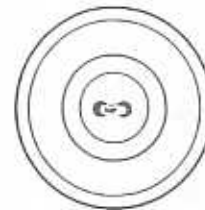
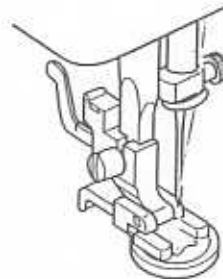
1. Measure the distance between the holes and set the appropriate stitch width using the Stitch Width Dial. For example, if the distance between the holes is 1.5 mm, set the stitch width to 1.5.
2. Change the foot to the button sewing foot.
3. Lower the feed dogs by setting the Drop Feed Lever to the Down Position as shown on page 15.
4. Place a button between the foot and the fabric and make sure that the needle enters the holes without hitting the button. If it hits see step 1.
5. At a slow speed, sew approximately 10 stitches.
6. Remove the material from the machine. Cut the upper and lower threads and tie both threads at the back of the material.



Costura de botones

Modelo de puntada	Largo de puntada	Ancho de puntada	Prensateles
	F	Cualquiera	Prensateles para botones

1. Mida la distancia entre los orificios y ajuste el ancho de puntada correspondiente con el selector adecuado. Por ejemplo, si la distancia es de 1,5 mm, ajuste el ancho de puntada en 1,5.
2. Cambie el prensateles por uno para botones.
3. Baje los dientes de los alimentadores poniendo su palanca en la posición baja, tal como se indica en la página 15.
4. Coloque un botón entre el prensateles y el tejido y asegúrese de que la aguja pase por los agujeros sin picar el botón. Si golpea el botón, véase el punto 1.
5. Cosa unas 10 puntadas a baja velocidad.
6. Retire el tejido de la máquina. Corte los hilos inferior y superior y haga un nudo con ambos en el revés del tejido.



Zipper Insertion

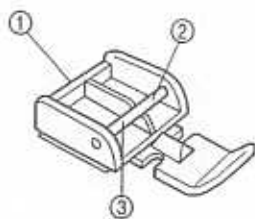
Pattern	Stitch Length	Foot
	2-3	Zipper Foot

The zipper foot is used to sew various types of zippers and can easily be positioned to the right or left side of the needle.

When sewing the right side of the zipper, attach the shank to the left pin of the zipper foot. When sewing the left side of the zipper, attach the shank to the right pin of the zipper foot. See fig. A.

1. Set the Pattern Selection Dial to Straight Stitch. Set the Stitch Length between 2 and 3.
2. Lower the presser foot lever and fix either the left or right pin of the zipper foot onto the shank.
3. Fold the edge of the material 2 cm (3/4") and place the zipper under the folded portion.
4. Lower the needle into the notch located either on the left or right side of the zipper foot.
5. Sew from the bottom of the zipper toward the top on both sides. The needle should be positioned on the zipper side of the foot for best results. See fig. B.
6. To sew the opposite side of the zipper, release the foot by pressing the button located at the back of the presser foot, install the zipper foot on the other side of the zipper and continue sewing using the other side notch.
 - ① Zipper foot
 - ② Right pin for sewing the left side of the zipper
 - ③ Left pin for sewing the right side of the zipper

A



Inserción de cremalleras

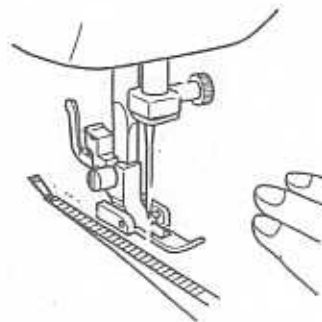
Modelo de puntada	Largo de puntada	Prensateles
	2-3	Pata de cremalleras

La pata de cremalleras sirve para coser varios tipos de cremalleras y puede colocarse fácilmente hacia la izquierda o derecha de la aguja.

Cuando la cremallera se cose por el lado derecho, instale la pata deslizándola hacia la izquierda. Cuando se cose la cremallera por el lado izquierdo, instale la pata deslizándola hacia la derecha, tal como lo muestra la fig. A.

1. Coloque el selector de puntadas en la puntada recta. Ajuste el largo de puntada entre 2 y 3.
2. Baje la palanca del prensateles y coloque el eje izquierdo o derecho de la pata de cremalleras en la zanca.
3. Doble la orilla del tejido a 2 cm (3/4") y coloque la cremallera debajo de la parte doblada.
4. Baje la aguja en la hendidura situada a la izquierda o derecha de la pata de cremalleras.
5. Cuesa a partir de la parte inferior de la cremallera hacia la parte superior, por ambos lados. Para mejores resultados, se debe colocar la aguja del lado de la pata y de la cremallera. Véase fig. B para mayores detalles.
6. Para coser el lado opuesto de la cremallera, suelte la pata al apretar el botón situado en su parte posterior, instale la pata en el otro lado de la cremallera y siga cosiendo, pasando la aguja por la hendidura del otro lado.
 - ① Pata de cremalleras
 - ② Eje derecho para coser la parte izquierda de la cremallera
 - ③ Eje izquierdo para coser la parte derecha de la cremallera

B



Gathering

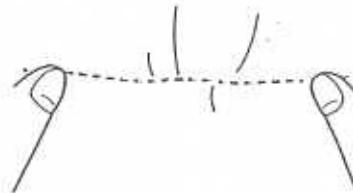
Pattern	Stitch Length
	2

1. Set the Pattern Selection Dial to Straight Stitch.
2. Loosen the tension of the upper thread so that the lower thread lies on the underside of the material.
3. Sew a single row or multiple rows of Straight Stitch(es).
4. Pull the lower thread(s) to gather the material.

Fruncido

Modelo de puntada	Largo de puntada
	2

1. Coloque el selector de puntadas en la puntada recta.
2. Suelte la tensión del hilo superior para que el hilo inferior se encuentre tirante en el revés del tejido.
3. Cosa una línea simple o varias líneas de puntadas rectas.
4. Tire del o de los hilos inferiores para fruncir el tejido.



Darning

Pattern	Stitch Length	Feed Dog
	Any	Down position

1. Lower the feed dogs by setting the Drop Feed Lever to the Down Position as shown on page 15.
2. Set the Pattern Selection Dial to Straight Stitch.
3. Place the portion to be darned under the presser foot together with a fabric underlay for reinforcement.
4. Lower the presser foot.
5. Begin sewing alternating between gently drawing the work away from you and pulling it toward you. With the darning plate on the machine the feed dogs will not move the fabric.

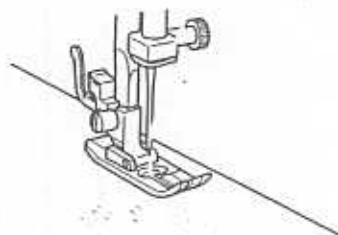
Zurcido

Modelo de puntada	Largo de puntada	Alimentadores
	Cualquiera	Bajados

1. Baje los alimentadores poniendo la palanca correspondiente en la posición baja tal como se explica en la página 15.
2. Coloque el selector de puntadas en la puntada recta.
3. Ponga el tejido a zurcir debajo del prensatelas con una pieza de tela de refuerzo debajo.
4. Baje el prensatelas.
5. Empiece a coser empujando y tirando alternativamente del tejido. Cuando la placa de zurcir está puesta en la máquina, los sobre el tejido.

6. Repeat this motion until the portion to be darned is filled with parallel lines of stitching.

6. Repita esta operación hasta que el zurcido se haya completado, creando unas cuantas líneas de puntadas paralelas.



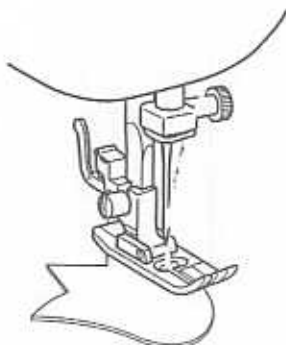
Appliques

Pattern	Stitch Length
⌘	F-2

An applique is created by cutting a contrasting piece of fabric into a shape to be used as a decoration on a garment or project.

1. Baste the cut design to the fabric in the location where desired.
2. Carefully sew around the edge of the cutout design with a Zigzag Stitch in the fine stitch length.
3. Cut away the surplus fabric outside of the stitching.
4. Remove the basting, if necessary.

NOTE:
Make reinforcing Straight Stitches at the beginning and the end of the stitching to secure.



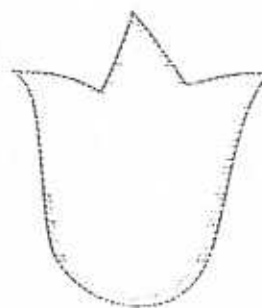
Aplicaciones

Modelo de puntada	Largo de puntada
⌘	F-2

Si queremos colocar un applique de piel etc. que haga contraste, para utilizarla como decoración en una prenda.

1. Hilvane la aplicación recortada al tejido, en donde desee ponerla.
2. Cosa cuidadosamente los bordes del diseño con una puntada zigzag en un largo de puntada fino.
3. Recorte el tejido sobrante que quede fuera del pespunte.
4. Quite los hilvanos, si fuera necesario.

NOTA:
Haga unas puntadas rectas como refuerzo al principio y al final de las puntadas para que no puedan deshacerse.

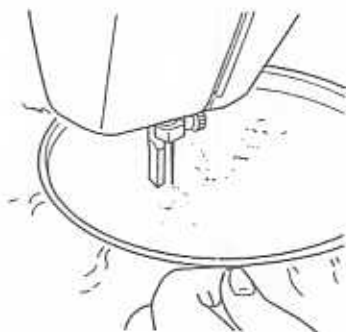


Monogramming and Embroidering

Pattern	Stitch Length	Stitch Width	Foot
⌘	Any	Any	None

PREPARING FOR MONOGRAMMING AND EMBROIDERING

1. Lower the feed dogs by setting the Drop Feed Lever to the Down Position as shown on page 15.
2. Set the Pattern Selection Dial to the appropriate Zigzag Stitch setting.
3. Draw the lettering (for monogramming) or design (for embroidering) on the surface of the fabric.
4. Stretch the fabric between embroidery hoops as firmly as possible with the underside of the fabric on the bottom of the inside hoop.
5. Place the work under the needle and lower the presser bar with the foot removed.
6. Pull the lower thread up through the work at the starting position by turning the balance wheel and make a few holding stitches.
7. Grip the hoop with the thumb and forefingers of both hands while pressing the fabric with the middle and third fingers and supporting the outside of the hoop with your smaller fingers.

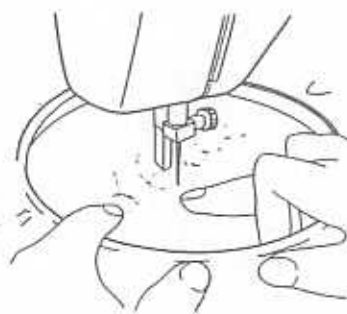


Monogramas y bordados

Modelo de puntada	Largo de puntada	Ancho de puntada	Prensateles
⌘	Cualquiera	Cualquiera	Quitarlo, sin prensateles

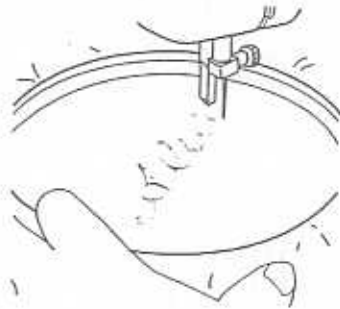
Preparación para monogramas y bordados

1. Baje los alimentadores poniendo la palanca correspondiente en la posición baja tal como se explica en la página 15.
2. Ponga el selector de puntadas en la puntada zigzag apropiada.
3. Dibuje las letras (para monogramas) o el diseño (para bordados) en el derecho del tejido.
4. Estire el tejido en el bastidor tanto como pueda y si es posible con el revés abajo del círculo interior.
5. Coloque la tela debajo de la aguja y baje la barra del prensateles, aunque no haya ningún prensateles puesto.
6. Girando la ruedecilla, pase el hilo inferior por el trabajo y cosa unas cuantas puntadas para asegurarlo.
7. Sujete el bastidor con el pulgar e índice de cada mano, presione el tejido con los dedos medios y anulares y aguante los exteriores del bastidor con los meñiques.



MONOGRAMMING

1. Sew, moving the hoop slowly along the lettering at a constant speed.
2. Secure with a few straight stitches at the end of the last letter.



Monogramas

1. Cosa moviendo el bastidor lentamente por las letras, a una velocidad constante.
2. Termine con unas puntadas rectas de seguridad al final de la última letra.

Alice

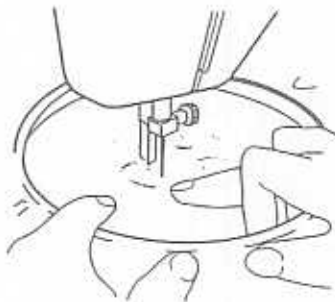
EMBROIDERING

1. Stitch the outline of the design by moving the embroidery hoop.
2. Fill in the design alternating from the outline of the design to the inside and from the inside to the edge of the outline until the design is completely filled in. Keep the stitching close together.

NOTE:

A long stitch is made by moving the embroidery hoop rapidly and a short stitch is made by moving it slowly.

3. Secure with a few Straight Stitches at the end of the design.



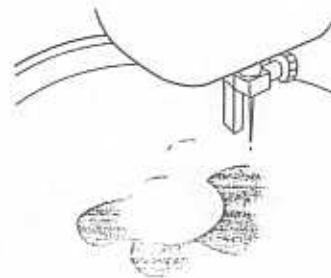
Bordado

1. Remarque el contorno del diseño, moviendo el bastidor de acuerdo con el dibujo.
2. Rellene el motivo de puntadas, adelantando alternativamente del contorno hacia el interior y del interior hacia la orilla del contorno hasta que el motivo quede completamente cubierto de puntadas, teniendo siempre cuidado en mantener las puntadas muy juntas.

NOTA:

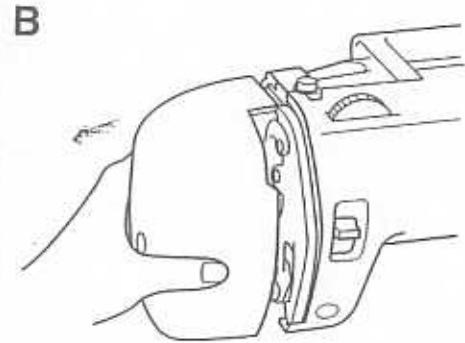
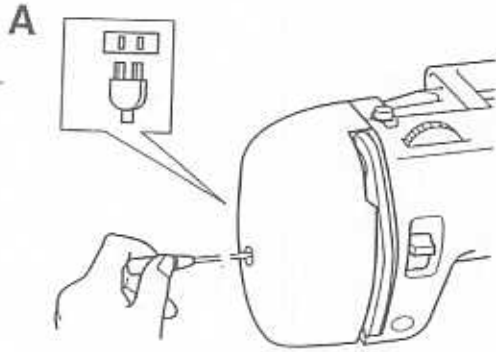
Se pueden realizar puntadas largas al mover el bastidor rápidamente y puntadas cortas al moverlo lentamente.

3. Termine con unas puntadas rectas de seguridad al final del dibujo.

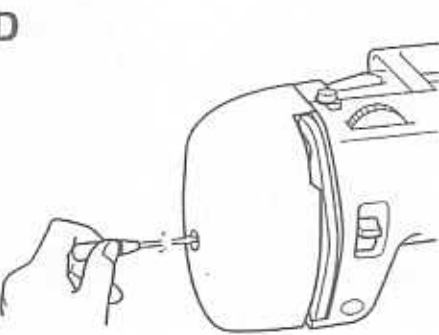
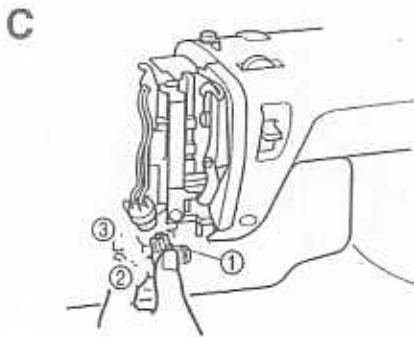


Changing the Bulb

1. Remove the power supply plug from the outlet.
2. Loosen the face plate screw as shown in fig. A.
3. Remove the face plate from the machine as illustrated in fig. B.



4. Replace the sewing light bulb. See fig. C.
 - ① Bulb
 - ② Pull out
 - ③ Put on
5. Reattach the face plate and fasten the screw as shown in fig. D.



Cambio de la bombilla

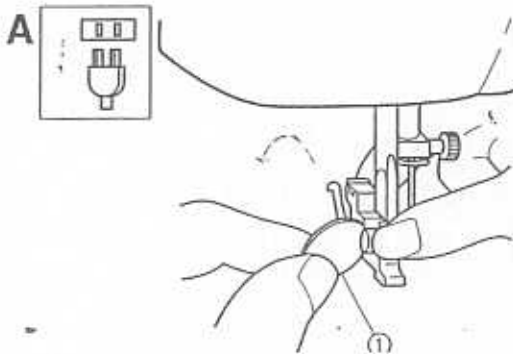
1. Desenchufe la máquina.
2. Afloje el tornillo de la cubierta de la máquina tal como se indica en la fig. A.
3. Retire la cubierta de la máquina tal como se indica en la fig. B.

4. Cambie la bombilla tal como se muestra en la fig. C.
 - ① Bombilla
 - ② Tirar
 - ③ Empujar
5. Vuelva a colocar la cubierta y apriete el tornillo tal como indica la fig. D.

Cleaning

1. Remove the power supply plug from the outlet.
2. Raise the needle and the presser foot.
3. Loosen the presser foot screw and the needle clamp screw to remove the presser foot holder and the needle. See fig. A.
4. Remove the needle plate. See fig. B.

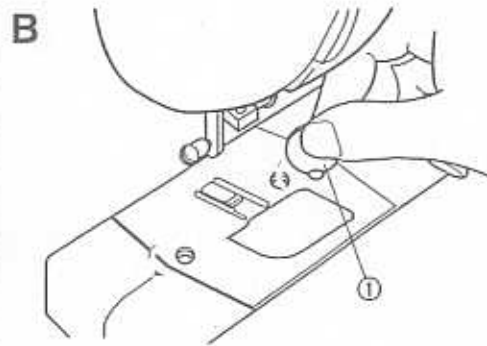
① Coin



Limpieza

1. Retire la clavija de la toma de corriente.
2. Levante la aguja y el prensatelas.
3. Suelte el tornillo del prensatelas y el tornillo de ajuste de la aguja para sacar el soporte del prensatelas y la aguja. Véase fig. A.
4. Retire la placa de agujas. Véase fig. B.

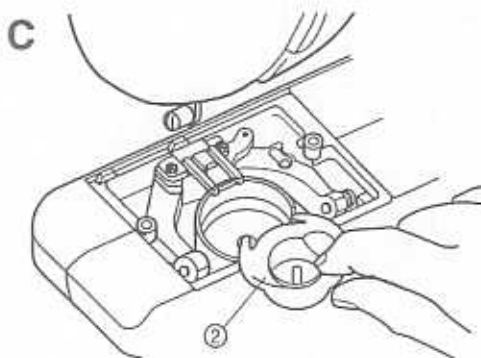
① Moneda



MAINTENANCE

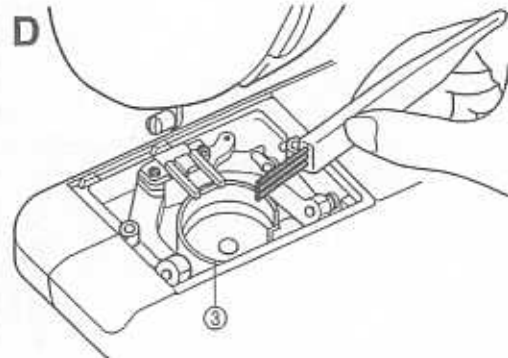
5. Remove the shuttle hook. See fig. C.
6. Clean out lint and dust.
 - * Use soft fabric to clean the shuttle hook. DO NOT oil the shuttle hook or shuttle race. See fig. D.

② Shuttle hook
③ DO NOT OIL



5. Retire el garfio de la lanzadera. Véase fig. C.
6. Limpie el polvo y las suciedades.
 - * Utilice un trapo suave para limpiar el garfio de la lanzadera. NO ENGRASE el garfio de la lanzadera o la pista. Véase fig. D.

② Garfio de la lanzadera
③ NO LUBRICAR



7. Assemble the shuttle hook first then the needle plate.

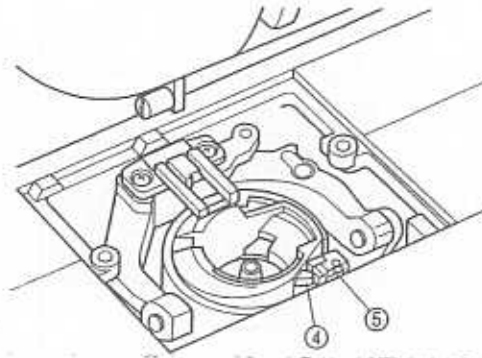
* The projection of the hook is to be positioned against the spring.

- ④ Projection
- ⑤ Spring

7. Vuelva a colocar primero el garfio de la lanzadera y luego la placa de agujas.

* El impulsor del garfio debe estar puesto contra el muelle.

- ④ Impulsor
- ⑤ Muelle



Performance Checklist

Whenever sewing difficulties are encountered, review the section in this instruction manual that details the operation you are performing to make sure you are correctly using the machine. If the problem continues, the following check list may help you to improve the operation.

If you still have difficulties, contact your nearest authorized service center.

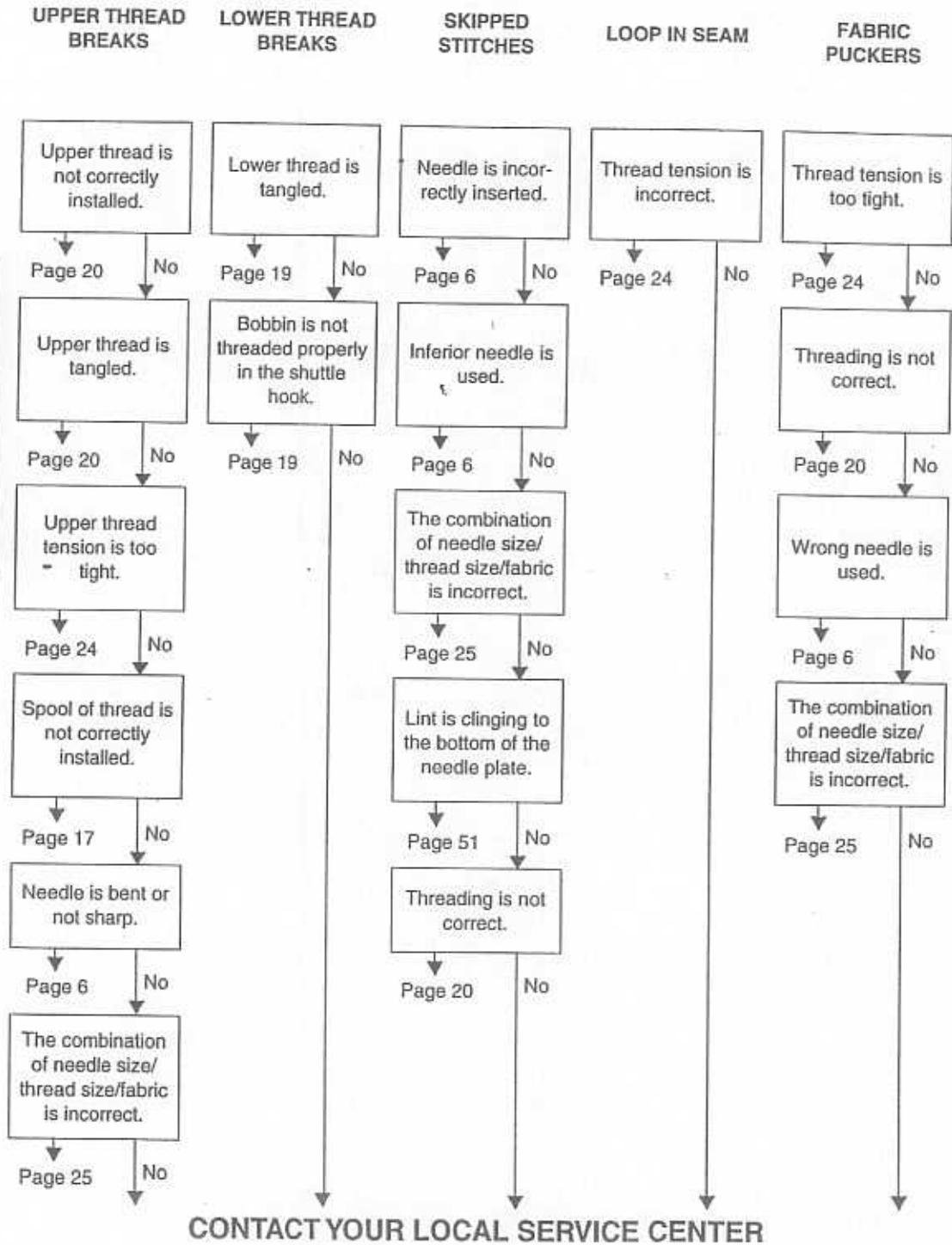
Listado de posibles incidencias

Cada vez que encuentre dificultades al coser, vuelva a consultar la parte de este manual de instrucciones que detalla la operación que está realizando, para comprobar que usa correctamente la máquina. Si el problema persiste, el siguiente listado le puede ayudar a mejorar el funcionamiento.

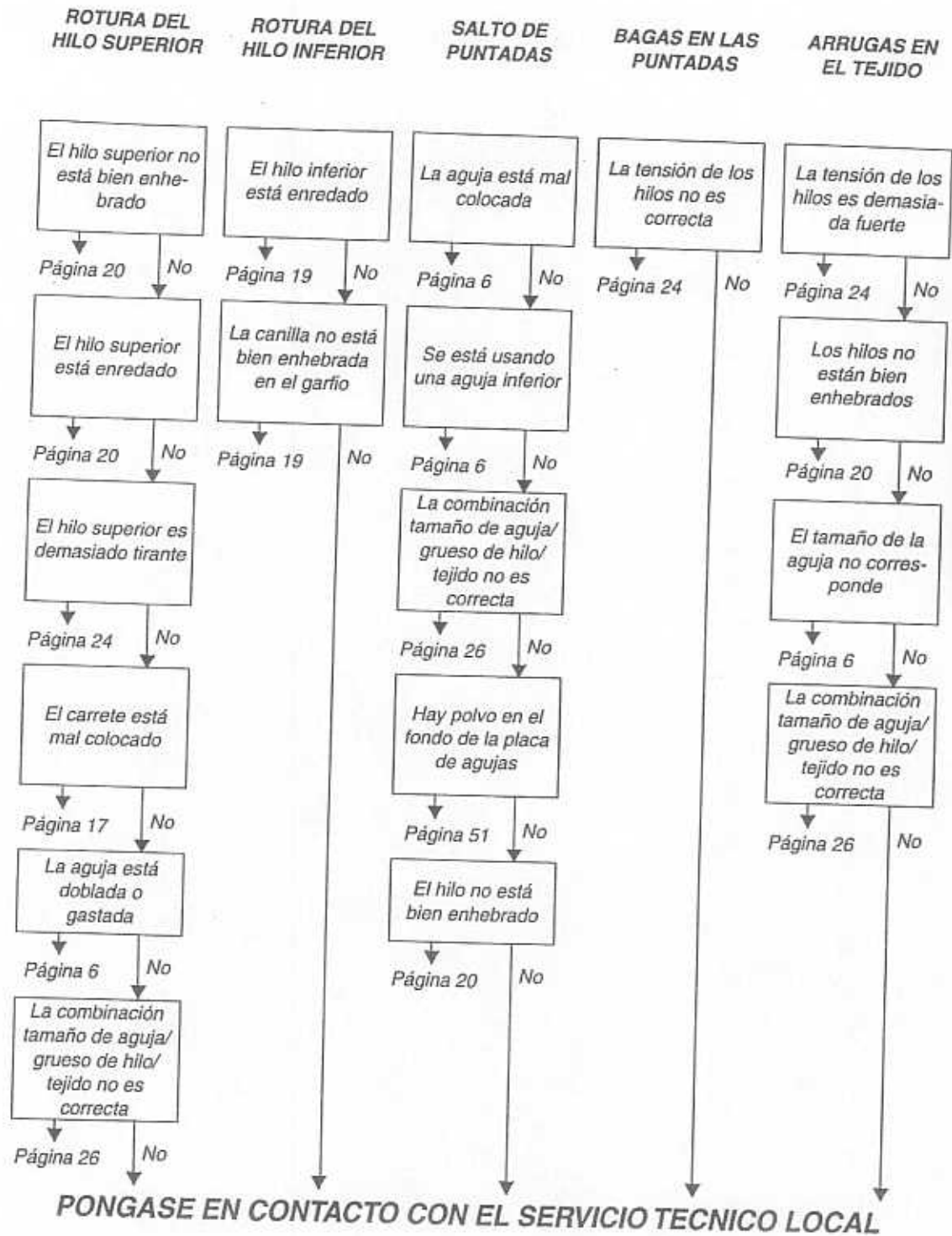
Si persiste el problema a pesar de estas medidas, póngase en contacto con el servicio técnico autorizado más cercano.

PERFORMANCE CHECK LIST

MAINTENANCE
MANTENIMIENTO



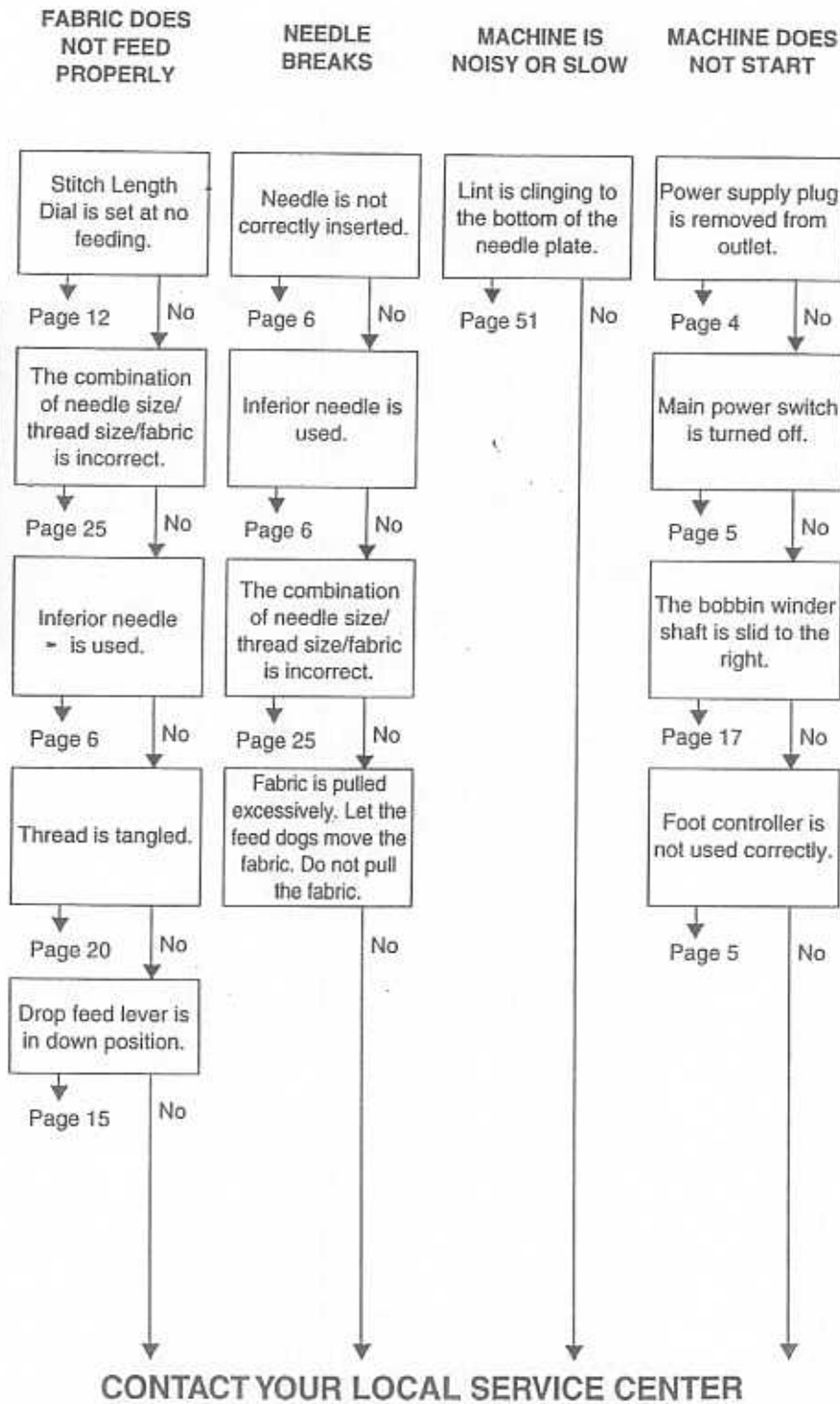
LISTADO DE POSIBLES INCIDENCIAS



MAINTENANCE

PERFORMANCE CHECK LIST

MAINTENANCE
MANUTENIMENTO



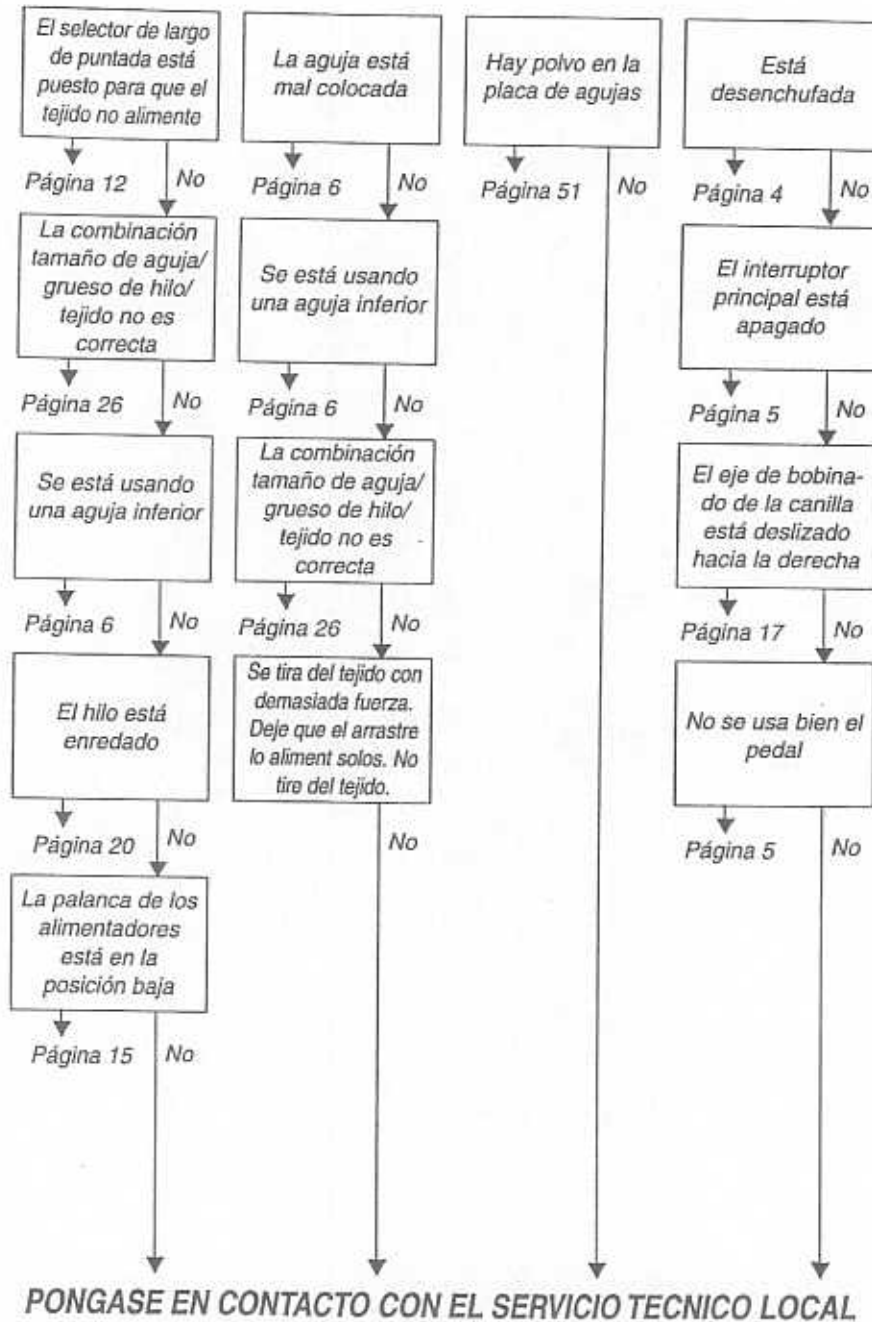
LISTADO DE POSIBLES INCIDENCIAS

**EL TEJIDO NO
ARRASTRA BIEN**

**LA AGUJA SE
ROMPE**

**LA MAQUINA ES
RUIDOSA O
FUNCIONA MUY
DESPACIO**

**LA MAQUINA NO
ARRANCA**



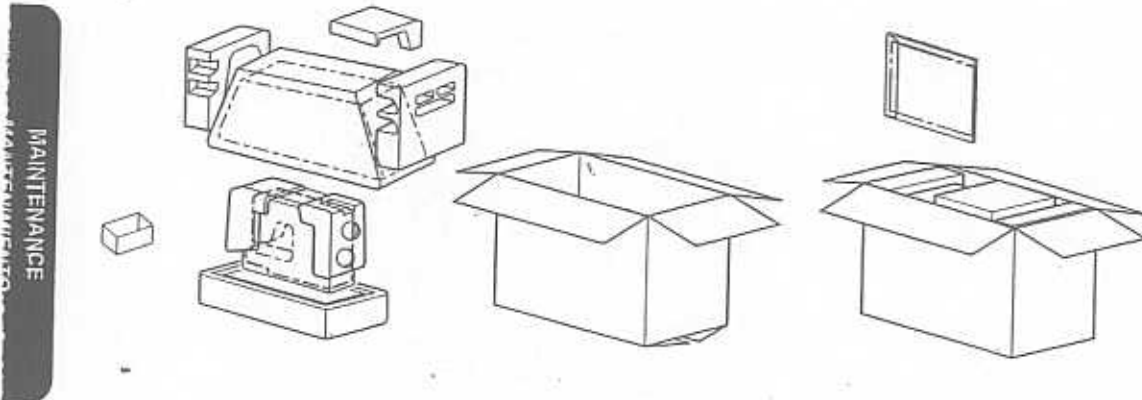
MAINTENANCE

Repacking the Machine

Keep the carton and packing materials for future use. It may become necessary to reship the sewing machine. Improper packing or improper packing material could result in damage during shipping. Instructions for repacking the machine are illustrated below.

Embalaje de la máquina

Guarde la caja de cartón y el embalaje por si acaso necesita transportar la máquina en el futuro. Un embalaje inadecuado o con materiales inapropiados puede causarle daños a la máquina durante el transporte. Para embalar la máquina correctamente, sírvase seguir las instrucciones que se ilustran continuación.



MAINTENANCE
Mantenimiento

IMPORTANT

This packing material is designed to prevent damage in transit. Save this packing material in the event it is needed to transport this sewing machine.

IMPORTANTE

El material de embalaje está diseñado para prevenir daños durante el transporte. Guárdelo siempre en caso de que tenga que volver a transportar la máquina.

	Page
Accessories	3
Applique	47
Arrowhead Stitch	37
Automatic Thread Tension Control	24
Bead Stitch	35
Blind Hem Stitch	31
Buttonhole	40
Buttonhole Fine Adjustment	42
Button Sewing	44
Changing Presser Foot	7
Changing the Bulb	50
Changing the Needle	6
Cleaning	51
Comb Stitch	37
Connecting Plugs	4
Darning	46
Double Action Stitch	34
Drop Feed Lever	15
Elastic Stitch	33
Elastic Overlock Stitch	37
Embroidering	48
Fagoting Stitch	36
Feather Stitch	38
Foot Controller	5
Free-arm Style	17
Gathering	46
Leaf Stitch	36
Lightning Stitch	35
Link Stitch	36
Lower Threading	19
Main Power Switch	5
Monogramming	48

	Página
Accesorios	3
Aguja	
Cambio	6
Verificación	6
Ajuste fino de los ojales	42
Aplicaciones	47
Bobinado de la canilla	17
Bombilla	
Cambio	50
Interruptor	5
Bordado	48
Botón de puesta en marcha/parada	16
Cambio de prensatelas	7
Cambio de la bombilla de luz	50
Cambio de la aguja	6
Conexión de los enchufes	4
Control automático de la tensión de los hilos ...	24
Costura con dos agujas	23
Costura de botones	54
Costura de tejidos, hilos y agujas	32
Costura por encima de la orilla	37
Elementos principales	1
Embalaje	57
Enhebrado inferior	19
Enhebrado superior	20
Fruncido	46
Guía de localización de errores	54, 56
Inserción de cremalleras	45
Interruptor principal	5

	Page		Página
N			
Needle		L	
Replacement	6	Limpieza	51
Inspection	6	Limpieza de la pista de la lanzadera	51
O			
Overedging	37	Listado de posibles incidencias	52
P			
Patchwork	36	M	
Pattern Selection Dial	8	Modalidad brazo libre	17
Performance Checklist	52	Monogramas	48
Principal Parts	1	O	
R			
Relative Chart of Sewing Fabrics, Needles and Threads	251	Ojales	40
Repacking	57	P	
Reverse Sewing Button	14	Palanca de control del rango de velocidad	16
S			
Scallop Stitch	34	Palanca de los alimentadores	15
Sewing Light		Patchwork	36
Switch	5	Pedal	5
Light Bulb Replacement	50	Pulsador de retroceso	14
Shell Tuck Stitch	32	Puntada de acción doble	34
Shuttle Hook Removal	51	Puntada de triple pespunte	27
Shuttle Race Cleaning	51	Puntada de unión	36
Slant Overlock Stitch	37	Puntada elástica	33
Speed Range Control Lever	16	Puntada escalera	35
Start/stop Button	16	Puntada fagoting	36
Stitch Length Dial	12	Puntada festón	34
Stitch Width Dial	13	Puntada festón doble	35
Straight Stitch	27	Puntada flecha	37
Stretch Blind Stitch	31	Puntada hojas	36
T			
Triple Stretch Stitch	27	Puntada invisible	31
Triple Zigzag Stretch Stitch	39	Puntada invisible elástica	31
Troubleshooting	53, 55	Puntada ondas	32
Twin Needle Sewing	23	Puntada overlock elástica	37
U			
Upper Threading	20	Puntada overlock estrecha	37
Using Needle Threader	22	Puntada peine	37
W			
Winding the Bobbin	17	Puntada pluma	38
Z			
Zigzag Stitch	30	Puntada recta	27
Zipper Insertion	45	Puntada zigzag	30
		S	
		Sacar el garfio de la lanzadera	51
		Selector de ancho de puntada	13
		Selector de largo de puntadas	15
		Selector de puntadas	8
		T	
		Triple puntada zigzag elástica	39
		U	
		Utilización del enhebrador de agujas	22
		Z	
		Zurcido	46